

märklin
H0



Modell der Vectron Dual-Mode BR 249

39290

Inhaltsverzeichnis	Seite
Sicherheitshinweise	4
Wichtige Hinweise	4
Funktionen	4
Schaltbare Funktionen	5
Parameter / Register	20
Ergänzendes Zubehör	22
Wartung und Instandhaltung	23
Betriebshinweise	29
Ersatzteile	30

Sommaire	Page
Remarques importantes sur la sécurité	8
Information importante	8
Fonctionnement	8
Fonctions commutables	9
Paramètre / Registre	20
Accessoires complémentaires	22
Entretien et maintien	23
Remarques sur l'exploitation	29
Pièces de rechange	30

Table of Contents	Page
Safety Notes	6
Important Notes	6
Functions	6
Controllable Functions	7
Parameter / Register	20
Completing accessories	22
Service and maintenance	23
Information about operation	29
Spare Parts	30

Inhoudsopgave	Pagina
Veiligheidsvoorschriften	10
Belangrijke aanwijzing	10
Functies	10
Schakelbare functies	11
Parameter / Register	20
Aanvullende toebehoren	22
Onderhoud en handhaving	23
Opmerkingen over de werking	29
Onderdelen	30

Indice de contenido	Página	Innehållsförteckning	Sidan
Aviso de seguridad	12	Säkerhetsanvisningar	16
Notas importantes	12	Viktig information	16
Funciones	12	Funktioner	16
Funciones conmutables	13	Kopplingsbara funktioner	17
Parámetro / Registro	20	Parameter / Register	20
Accesorios complementarios	22	Ytterligare tillbehör	22
El mantenimiento	23	Underhåll och reparation	23
Instrucciones de uso	29	Driftanvisningar	29
Recambios	30	Reservdelar	30

Indice del contenido	Página	Indholdsfortegnelse	Side
Avvertenze per la sicurezza	14	Vink om sikkerhed	18
Avvertenze importanti	14	Vigtige bemærkninger	18
Funzioni	14	Funktioner	18
Funzioni commutabili	15	Styrbare funktioner	19
Parametro / Registro	20	Parameter / Register	20
Accessori complementari	22	Ekstra tilbehør	22
Manutenzione ed assistere	23	Service og reparation	23
Avvertenze per il funzionamento	29	Brugsanvisninger	29
Pezzi di ricambio	30	Reservedele	30

Sicherheitshinweise

- Die Lok darf nur mit einem dafür bestimmten Betriebssystem (Märklin AC, Märklin Delta, Märklin Digital oder DCC) eingesetzt werden.
- Nur Schaltnetzteile und Transformatoren verwenden, die Ihrer örtlichen Netzspannung entsprechen.
- Die Lok darf nur aus einer Leistungsquelle versorgt werden.
- Beachten Sie unbedingt die Sicherheitshinweise in der Bedienungsanleitung zu Ihrem Betriebssystem.
- Für den konventionellen Betrieb der Lok muss das Anschlussgleis entstört werden. Dazu ist das Entstörset 74046 zu verwenden. Für Digitalbetrieb ist das Entstörset nicht geeignet.
- Setzen Sie das Modell keiner direkten Sonneneinstrahlung, starken Temperaturschwankungen oder hoher Luftfeuchtigkeit aus.
- **ACHTUNG!** Funktionsbedingte scharfe Kanten und Spitzen.
- Verbaute LED's entsprechen der Laserklasse 1 nach Norm EN 60825-1.

Wichtige Hinweise

- Die Bedienungsanleitung und die Verpackung sind Bestandteile des Produktes und müssen deshalb aufbewahrt sowie bei Weitergabe des Produktes mitgegeben werden.
- Für Reparaturen oder Ersatzteile wenden Sie sich bitte an Ihren Märklin-Fachhändler.
- Gewährleistung und Garantie gemäß der beiliegenden Garantieurkunde.
- Entsorgung: www.maerklin.com/en/imprint.html

Funktionen

- Erkennung der Betriebsart: automatisch.
- Mfx-Technologie für Mobile Station / Central Station.
Name ab Werk: **249 002 DB AG**
- Adresse ab Werk: **MM 49 / DCC 03**
- Einstellen der Lokparameter (Adresse, Anfahr-/Bremsverzögerung, Höchstgeschwindigkeit):
über Control Unit, Mobile Station oder Central Station.
- Fahrtrichtungsabhängige Stirnbeleuchtung.
- Diverse schaltbare Funktionen.
- Im Analogbetrieb stehen nur die Fahr- und Lichtwechselfunktionen zur Verfügung.
- Der volle Funktionsumfang ist nur unter mfx verfügbar.
- Spielmodus Lokführer
- Weiterführende Erläuterungen zum Spielmodus finden Sie in der ergänzenden Anleitung (beiliegend).
- Die Lok ist nicht auf Oberleitungsbetrieb umschaltbar.

Hinweis:

Das Digital-Protokoll mit den meisten Möglichkeiten ist das höchstwertige Digital-Protokoll. Die Reihenfolge der Digital-Protokolle ist in der Wertung fallend:

- Priorität 1: mfx
- Priorität 2: DCC
- Priorität 3: MM

Wenn zwei oder mehr digital-Protokolle am Gleis erkannt werden, wählt der Decoder automatisch das höchstwertige Protokoll. Wird z.B. mfx und MM erkannt, wählt der Decoder mfx. Einzelne Protokolle können über den Parameter CV 50 deaktiviert werden.

Schaltbare Funktionen		6021	MS I 1	MS II 2	CSI	CS II/III
Spitzensignal / Schlusslicht rot	F0					
Betriebsgeräusch (elektrisch) ³	F1		2			
Betriebsgeräusch (dieselelektrisch) ³	F2		3			
Geräusch: Signalhorn tief	F3		6			
ABV, aus	F4		4			
Spitzensignal Führerstand 2 aus ⁴	F5		1			
Geräusch: Signalhorn hoch	F6		5			
Spitzensignal Führerstand 1 aus ⁴	F7		8			
Geräusch: Bremsenquietschen aus	F8		7			
Führerstandsbeleuchtung	F9					
Fernlicht	F10					
Maschinenraumbelichtung	F11					
Geräusch: Lüfter (elektrisch)	F12					
Geräusch: Lüfter (dieselelektrisch)	F13					
Geräusch: Rangierhorn	F14					
Geräusch: Bremsenquietschen an ⁵	F15					
Rangiergang	F16					
Geräusch: Kompressor	F17					
Geräusch: Druckluft ablassen	F18					
Geräusch: Sanden	F19					

Schaltbare Funktionen		6021	MS I 1	MS II 2	CSI	CS II/III
Geräusch: Führerstandstüre öffnen	F20					
Geräusch: Scheibenwischer	F21					
Geräusch: Sifa (Alarm)	F22					
Geräusch: Zugbeeinflussung	F23					
Geräusch: Ankuppeln	F24					
Geräusch: Abkuppeln	F25					
Rangiergang + Rangierlicht	F26					
Geräusch: Hornsequenz 1	F27					
Geräusch: Hornsequenz 2	F28					
Geräusch: Ankuppeln / Abkuppeln	F29					
Geräusch: Diesel nachfüllen	F30					
Geräusch: Bahnübergang	F31					

- 1 Die Zahl entspricht der Tastennummer auf dem Gerät.
- 2 Funktionen ab F16 sind erst ab MS2 Softwareversion 3.55 möglich.
- 3 mit Zufallsgeräuschen
- 4 Nur in Verbindung mit Spitzensignal / Zusammen geschaltet: Rangierlicht
- 5 Nur für „Spielewelt“; nicht verschieben (nicht mappen).

Safety Notes

- This locomotive is to be used only with an operating system designed for it (Märklin AC, Märklin Delta, Märklin Digital or DCC).
- Use only switched mode power supply units and transformers that are designed for your local power system.
- This locomotive must never be supplied with power from more than one transformer.
- Pay close attention to the safety notes in the instructions for your operating system.
- The feeder track must be equipped to prevent interference with radio and television reception, when the locomotive is to be run in conventional operation. The 74046 interference suppression set is to be used for this purpose.
- Do not expose the model to direct sunlight, extreme changes in temperature, or high humidity.
- **WARNING!** Sharp edges and points required for operation.
- The LEDs in this item correspond to Laser Class 1 according to Standard EN 60825-1.

Important Notes

- The operating instructions and the packaging are a component part of the product and must therefore be kept as well as transferred along with the product to others.
- Please see your authorized Märklin dealer for repairs or spare parts.
- The warranty card included with this product specifies the warranty conditions.
- Disposing: www.maerklin.com/en/imprint.html

Functions

- Recognition of the mode of operation: automatic.
- Mfx technology for the Mobile Station / Central Station. Name set at the factory: **249 002 DB AG**
- Address set at the factory: **MM 49 / DCC 03**
- Setting the locomotive parameters (address, acceleration/braking delay, maximum speed): with the Control Unit, Mobile Station, Central Station.
- Headlights, changing over with the direction of travel.
- Various controllable functions.
- Only the train control functions and headlight changeover feature are available in analog operation.
- The full range of functions is only available under mfx.
- Mode of Operation: Locomotive Engineer
- Additional explanations about the mode of operation can be found in the supplemental instructions (included).
- The locomotive cannot be switched to operation from catenary.

Note:

The digital protocol with the most possibilities is the highest order digital protocol. The sequence of digital protocols in descending order is:

- Priority 1: mfx
- Priority 2: DCC
- Priority 3: MM

If two or more digital protocols are recognized in the track, the decoder automatically takes on the highest value digital protocol. For example, if mfx & MM are recognized, the mfx digital protocol is taken on by the decoder. Individual protocols can be deactivated with Parameter CV 50.

Controllable Functions		6021	MS I ¹	MS II ²	CSI	CS II/III
Headlights / Red marker light	F0					
Operating sounds (electric) ³	F1		2			
Operating sounds (diesel-electric) ³	F2		3			
Sound effect: Low pitched horn	F3		6			
ABV, off	F4		4			
Headlights Engineer's Cab 2 off ⁴	F5		1			
Sound effect: High pitched horn	F6		5			
Headlights Engineer's Cab 1 off ⁴	F7		8			
Sound effect: Squealing brakes off	F8		7			
Engineer's cab lighting	F9					
Long distance headlights	F10					
Engine room lighting	F11					
Sound effect: Blower (electric)	F12					
Sound effect: Blower (diesel-electric)	F13					
Sound effect: Switching horn	F14					
Sound effect: Squealing brakes on ⁵	F15					
Low speed switching range	F16					
Sound effect: Compressor	F17					
Sound effect: Letting off air	F18					
Sound effect: Sanding	F19					

Controllable Functions		6021	MS I ¹	MS II ²	CSI	CS II/III
Sound effect: Cab doors opening	F20					
Sound effect: Wipers	F21					
Sound effect: Sifa (alarm)	F22					
Sound effect: Train control	F23					
Sound effect: Coupling together	F24					
Sound effect: Uncoupling	F25					
Low speed switching range + Switching light	F26					
Sound effect: Horn sequence 1	F27					
Sound effect: Horn sequence 2	F28					
Sound effect: Coupling / uncoupling	F29					
Sound effect: Replenish Diesel	F30					
Sound effect: Railroad grade crossing	F31					

- ¹ The number corresponds to the button number on the device.
- ² Functions starting at F16 are not possible until you have Software Version 3.55 in the MS2.
- ³ with random sounds
- ⁴ Only in conjunction with the headlights / Switched together: Switching lights.
- ⁵ Only for „World of Operation“, do not move (do not map).

Remarques importantes sur la sécurité

- La locomotive ne peut être mise en service qu'avec un système d'exploitation adéquat (Märklin AC, Märklin Delta, Märklin Digital ou DCC).
- Utiliser uniquement des convertisseurs et transformateurs correspondant à la tension du secteur local.
- La locomotive ne peut être alimentée en courant que par une seule source de courant.
- Veuillez impérativement respecter les remarques sur la sécurité décrites dans le mode d'emploi de votre système d'exploitation.
- Pour l'exploitation de la locomotive en mode conventionnel, la voie de raccordement doit être déparasitée. A cet effet, utiliser le set de déparasitage réf. 74046. Le set de déparasitage ne convient pas pour l'exploitation en mode numérique.
- Ne pas exposer le modèle à un ensoleillement direct, à de fortes variations de température ou à un taux d'humidité important.
- **ATTENTION!** Pointes et bords coupants lors du fonctionnement du produit.
- Les DEL installées correspondent à la classe laser 1 selon la norme EN 60825-1.

Information importante

- La notice d'utilisation et l'emballage font partie intégrante du produit ; ils doivent donc être conservés et, le cas échéant, transmis avec le produit.
- Pour toute réparation ou remplacement de pièces, adressez-vous à votre détaillant-spécialiste Märklin.
- Garantie légale et garantie contractuelle conformément au certificat de garantie ci-joint.
- Elimination : www.maerklin.com/en/imprint.html

Fonctionnement

- Détection du mode d'exploitation : automatique.
- Technologie mfx pour Mobile Station / Central Station.
Nom en codee en usine: **249 002 DB AG**
- Adresse encodée en usine: **MM 49 / DCC 03**
- Réglage des paramètres de la loco (adresse, temporisation accélér.-freinage, vitesse maximale) : via Control Unit, Mobile Station ou Central Station.
- Feux de signalisation avec inversion selon sens de marche.
- Diverses fonctions commutables.
- En mode d'exploitation analogique, seules les fonctions relatives à la conduite et à l'inversion des feux sont disponibles.
- L'intégralité des fonctions est disponible uniquement en exploitation mfx.
- Mode de jeu «Conducteur de train»
- Vous trouverez de plus amples informations concernant le mode de jeu dans la notice complémentaire (ci-jointe).
- La locomotive ne peut pas être exploitée sous caténaire.

Remarque:

Le protocole numérique offrant les possibilités les plus nombreuses est le protocole numérique à bit de poids fort. La hiérarchisation des protocoles numériques est descendante :

- Priorité 1 : mfx
- Priorité 2 : DCC
- Priorité 3 : MM

Si deux ou plus de deux protocoles numériques sont reconnus sur la voie, le décodeur choisit automatiquement le protocole numérique le plus significatif. Entre les protocoles mfx & DCC par exemple, le décodeur choisira le protocole numérique mfx. Vous pouvez désactiver les différents protocoles via le paramètre CV 50.

Fonctions commutables		6021	MS I 1	MS II 2	CSI	CS II/III
Fanal / Feu de fin de convoi rouge	F0					
Bruit d'exploitation (électrique) ³	F1		2			
Bruit d'exploitation (diesel-électrique) ³	F2		3			
Bruitage : trompe, signal grave	F3		6			
ABV, désactivé	F4		4			
Fanal cabine de conduite 2 éteint ⁴	F5		1			
Bruitage : trompe, signal aigu	F6		5			
Fanal cabine de conduite 1 éteint ⁴	F7		8			
Bruitage : Grincement de freins désactivé	F8		7			
Eclairage de la cabine de conduite	F9					
Phares à longue portée	F10					
Éclairage de la salle des machines	F11					
Bruitage : Ventilateur (électrique)	F12					
Bruitage : Ventilateur (diesel-électrique)	F13					
Bruitage : Trompe de manœuvre	F14					
Bruitage : Grincement de freins activé ⁵	F15					
Vitesse de manœuvre	F16					
Bruitage : Compresseur	F17					
Bruitage : Échappement de l'air comprimé	F18					
Bruitage : Sablage	F19					

Fonctions commutables		6021	MS I 1	MS II 2	CSI	CS II/III
Bruitage : Ouverture des portes du poste de conduite	F20					
Bruitage : Essuie-glace	F21					
Bruitage : Sifa (alarme)	F22					
Bruitage : Influence sur la marche du train	F23					
Bruitage : Attelage	F24					
Bruitage : Déconnecter	F25					
Vitesse de manœuvre + Feu de manœuvre	F26					
Bruitage : Séquence trompe 1	F27					
Bruitage : Séquence trompe 2	F28					
Bruitage : Attelage / Déconnecter	F29					
Bruitage : Diesel, remise à niveau	F30					
Bruitage : Passage à niveaux	F31					

- ¹ Le chiffre correspond au numéro de la touche sur l'appareil.
- ² Les fonctions à partir de F16 ne sont possibles qu'à partir de MS2 version logicielle 3.55.
- ³ avec bruits aléatoires
- ⁴ Uniquement en combinaison avec le fanal / Commutés simultanément : Feu de manœuvre
- ⁵ Valable uniquement pour «univers ludique», ne pas déplacer (pas de mapping).

Veiligheidsvoorschriften

- De loc mag alleen met een daarvoor bestemd bedrijfssysteem (Märklin AC, Märklin Delta, Märklin digitaal of DCC) gebruikt worden.
- Alleen net-adapters en transformatoren gebruiken waarvan de aangegeven netspanning overeenkomt met de netspanning ter plaatse.
- De loc mag niet vanuit meer dan één stroomvoorziening gelijktijdig gevoed worden.
- Lees ook aandachtig de veiligheidsvoorschriften in de gebruiksaanwijzing van uw bedrijfssysteem.
- Voor het conventionele bedrijf met de loc dient de aansluitrail te worden ontstoort. Hiervoor dient men de ontstoor-set 74046 te gebruiken. Voor het digitale bedrijf is deze ontstoor-set niet geschikt.
- Stel het model niet bloot aan in directe zonnestraling, sterke temperatuurwisselingen of hoge luchtvochtigheid.
- **OPGEPAST!** Functionele scherpe kanten en punten.
- Ingebouwde LED's komen overeen met de laserklasse 1 volgens de norm EN 60825-1.

Belangrijke aanwijzing

- De gebruiksaanwijzing en de verpakking zijn een bestanddeel van het product en dienen derhalve bewaard en meegeleverd te worden bij het doorgeven van het product.
- Voor reparatie of onderdelen kunt u zich tot uw Märklin handelaar wenden.
- Vrijwaring en garantie overeenkomstig het bijgevoegde garantiebewijs.
- Afdanken: www.maerklin.com/en/imprint.html

Funcities

- Herkenning van het bedrijfssysteem: automatisch.
- Mfx-technologie voor het Mobile Station / Central Station. Naam af de fabriek: **249 002 DB AG**
- Vanaf de fabriek ingesteld: **MM 49 / DCC 03**
- Instellen van de locomotiefparameters (adres, optrekafremvertraging, maximumsnelheid): d.m.v. Control Unit, Mobile Station of Central Station.
- Rijrichtingafhankelijke frontseinen.
- Diverse schakelbare functies.
- In analoogbedrijf zijn alleen de rij- en lichtwissel-functies beschikbaar.
- De volledige toegang tot alle functies is alleen mogelijk met mfx bedrijf.
- Speelmodus machinist
- Verdere aanwijzingen voor deze speelmodus vindt u in de bijgevoegde uitgebreide gebruiksaanwijzing.
- De loc kan niet omgeschakeld worden op bovenleiding.

Opmerking:

Het digitaalprotocol met de meeste mogelijkheden is het primaire digitaalprotocol. De volgorde van de digitaalprotocollen is afnemend in mogelijkheden:

Prioriteit 1: mfx

Prioriteit 2: DCC

Prioriteit 3: MM

Als er twee of meer digitale protocollen op de rails worden herkend, dan neemt de decoder automatisch het hoogwaardigste protocol over; bijv. word mfx & MM herkend, dan wordt het mfx signaal door de decoder overgenomen. De verschillende protocollen kunnen via de parameter CV 50 gedeactiveerd worden.

Schakelbare functies		6021	MS I ¹	MS II ²	CSI	CS II/III
Frontsein / Sluitlicht rood	F0					
Bedrijfsgeluiden (elektrisch) ³	F1		2			
Bedrijfsgeluiden (diesel-elektrisch) ³	F2		3			
Geluid: signaalhoorn laag	F3		6			
ABV, uit	F4		4			
Frontsein cabine 2 uit ⁴	F5		1			
Geluid: signaalhoorn hoog	F6		5			
Frontsein cabine 1 uit ⁴	F7		8			
Geluid: piepende remmen uit	F8		7			
Cabineverlichting	F9					
Schijnwerper	F10					
Verlichting machineruimte	F11					
Geluid: ventilator (elektrisch)	F12					
Geluid: ventilator (diesel-elektrisch)	F13					
Geluid: rangeerhoorn	F14					
Geluid: piepende remmen aan ⁵	F15					
Rangeerstand	F16					
Geluid: compressor	F17					
Geluid: perslucht afblazen	F18					
Geluid: zandstrooier	F19					

Schakelbare functies		6021	MS I ¹	MS II ²	CSI	CS II/III
Geluid: deur stuurstand openen	F20					
Geluid: Ruitenwissers	F21					
Geluid: sifa (alarm)	F22					
Geluid: treinbeïnvloeding	F23					
Geluid: aankoppelen	F24					
Geluid: afkoppelen	F25					
Rangeerstand + Rangeerlicht	F26					
Geluid: hoornreeks 1	F27					
Geluid: hoornreeks 2	F28					
Geluid: aankoppelen / afkoppelen	F29					
Geluid: Diesel bijvullen	F30					
Geluid: overweg	F31					

- ¹ Het getal komt overeen met het toetsnummer op het apparaat.
- ² Functies vanaf F16 zijn pas mogelijk vanaf MS2 software-versie 3.55.
- ³ met toevalsgeluiden
- ⁴ Alleen in combinatie met frontlicht /
Tezamen geschakeld: Rangeerlicht
- ⁵ Alleen voor "Speelwereld", niet verschuiven (niet mappen).

Aviso de seguridad

- La locomotora solamente debe funcionar en un sistema de corriente propio (Märklin AC, Märklin Delta, Märklin Digital o DCC).
- Emplear únicamente fuentes de alimentación conmutadas y transformadores que sean de la tensión de red local.
- La alimentación de la locomotora deberá realizarse desde una sola fuente de suministro
- Observe bajo todos los conceptos, las medidas de seguridad indicadas en las instrucciones de su sistema de funcionamiento.
- Para el funcionamiento convencional de la locomotora deben suprimirse las interferencias en la vía de conexión de la alimentación. Para ello debe emplearse el set supresor de interferencias 74046. El set supresor de interferencias no es adecuado para el funcionamiento en modo digital.
- No exponer el modelo en miniatura a la radiación solar directa, a oscilaciones fuertes de temperatura o a una humedad del aire elevada.
- **¡ATENCIÓN!** Esquinas y puntas afiladas condicionadas a la función.
- Los LEDs incorporados corresponden a la clase de láser 1 según la norma europea EN 60825-1.

Notas importantes

- Las instrucciones de empleo y el embalaje forman parte íntegra del producto y, por este motivo, deben guardarse y entregarse junto con el producto en el caso de venderlo o transmitirlo a otro.
- Para reparaciones o recambios contacte con su proveedor Märklin especializado.
- Responsabilidad y garantía conforme al documento de garantía que se adjunta.
- Eliminación: www.maerklin.com/en/imprint.html

Funciones

- Reconocimiento del sistema: automático.
- Tecnología mfx para la Mobile Station / Central Station. Nombre de fábrica: **249 002 DB AG**
- Código de fábrica: **MM 49 / DCC 03**
- Fijar parámetros de la locomotora (código, arranque y frenado, velocidad máxima): por el Control Unit, Mobile Station o Central Station.
- Faros frontales dependientes del sentido de marcha.
- Svariate funzionalità commutabili.
- En funcionamiento en modo analógico están disponibles únicamente las funciones de tracción y de alternancia de luces.
- La plena funcionalidad de funciones está disponible sólo en mfx.
- Modo de juego Maquinista
- Encontrará explicaciones adicionales sobre el modo de juego en Internet, en www.maerklin.de <Service> <Anleitungen> <Spielewelt Anleitungen>
- La locomotora no puede conmutarse a funcionamiento con alimentación desde catenaria.

Nota:

El protocolo digital que ofrece el mayor número de posibilidades es el protocolo digital de mayor peso. El orden de pesos de los protocolos digitales es descendente.:

Prioridad 1: mfx

Prioridad 2: DCC

Prioridad 3: MM

Si se detectan en la vía dos o varios protocolos digitales, el decoder asume automáticamente el protocolo digital de mayor valor; p. ej., si se detecta mfx y MM, el decoder asume el protocolo digital mfx. Los distintos protocolos se pueden desactivar mediante el parámetro CV 50.

Funciones conmutables		6021	MS I 1	MS II 2	CSI	CS II/III
Señal de cabeza / Luces de cola rojas	F0					
Ruido de explotación (eléctrico) ³	F1		2			
Ruido de explotación (diesel-eléctrico) ³	F2		3			
Ruido: Bocina de aviso, sonido grave	F3		6			
ABV, apagado	F4		4			
Señal de cabeza cabina de conducción 2 apagada ⁴	F5		1			
Ruido: Bocina de aviso, sonido agudo	F6		5			
Señal de cabeza cabina de conducción 1 apagada ⁴	F7		8			
Ruido: Desconectar chirrido de los frenos	F8		7			
Alumbrado interior de la cabina	F9					
Faros de largo alcance	F10					
Iluminación de la sala de máquinas encendida	F11					
Ruido: Ventilador (eléctrico)	F12					
Ruido: Ventilador (diesel-eléctrico)	F13					
Ruido: Bocina de maniobras	F14					
Ruido: Conectar chirrido de los frenos ⁵	F15					
Maniobrar (velocidad lenta)	F16					
Ruido: Compresor	F17					
Ruido: Purgar aire comprimido	F18					

Funciones conmutables		6021	MS I 1	MS II 2	CSI	CS II/III
Ruido: Arenado	F19					
Ruido: Abrir la puerta de la cabina de conducción	F20					
Ruido: Limpiaparabrisas	F21					
Ruido: Sifa (señal de alarma)	F22					
Ruido: Sistema de frenado automático de trenes	F23					
Ruido: Enganche de coches/vagones	F24					
Ruido: Desacoplamiento	F25					
Maniobrar (velocidad lenta) + Luz de maniobra	F26					
Ruido: Secuencia de bocina 1	F27					
Ruido: Secuencia de bocina 2	F28					
Ruido: Enganche de coches / Desacoplamiento	F29					
Ruido: Añadir Diésel	F30					
Ruido: Paso a nivel	F31					

¹ El número corresponde al número de tecla en el dispositivo.

² Las funciones a partir de la F16 no son posibles hasta la versión 3.55 del software de la MS2.

³ con ruidos aleatorios

⁴ Sólo junto con señal de cabeza / Interconectados: Luz de maniobra

⁵ Sólo para el „Mundo de Juegos“, no deslizar (no mapear).

Avvertenze per la sicurezza

- Tale locomotiva deve essere impiegata soltanto con un sistema di funzionamento adeguato per questa (Märklin AC, Märklin Delta, Märklin Digital oppure DCC).
- Impiegare soltanto alimentatori „switching“ e trasformatori che corrispondono alla Vostra tensione di rete locale.
- La locomotiva non deve venire alimentata nello stesso tempo con più di una sorgente di potenza.
- Vogliate prestare assolutamente attenzione alle avvertenze di sicurezza nelle istruzioni di impiego per il Vostro sistema di funzionamento.
- Per il funzionamento tradizionale della locomotiva il binario di alimentazione deve essere protetto dai disturbi. A tale scopo si deve impiegare il corredo antidisturbi 74046. Tale corredo antidisturbi non è adatto per il funzionamento Digital.
- Non esponete tale modello ad alcun irraggiamento solare diretto, a forti escursioni di temperatura oppure a elevata umidità dell'aria.
- **AVVERTENZA!** Per motivi funzionali i bordi e le punte sono spigolosi.
- I LED incorporati corrispondono alla categoria di laser 1 secondo la Norma EN 60825-1.

Avvertenze importanti

- Le istruzioni di impiego e l'imballaggio costituiscono un componente sostanziale del prodotto e devono pertanto venire conservati nonché consegnati insieme in caso di ulteriore cessione del prodotto.
- Per le riparazioni o le parti di ricambio, contrattare il rivenditore Märklin.
- Prestazioni di garanzia e garanzia in conformità all'accluso certificato di garanzia.
- Smaltimento: www.maerklin.com/en/imprint.html

Funzioni

- Riconoscimento del tipo di funzionamento: automatico
- Tecnologia mfx per Mobile Station / Central Station.
Nome di fabbrica: **249 002 DB AG**
- Indirizzo di fabbrica: **MM 49 / DCC 03**
- Regolazione dei parametri della locomotiva (indirizzo, ritardo di avviamento/frenatura, velocità massima): tramite Control Unit, Mobile Station oppure Central Station.
- Illuminazione di testa dipendente dalla direzione di marcia.
- Svariate funzionalità commutabili.
- Nel funzionamento analogico si hanno a disposizione solamente le funzioni di marcia e di commutazione dei fanali.
- La completa dotazione di funzioni è disponibile soltanto sotto mfx.
- Modalità di Gioco Macchinista
- Ulteriori esemplificazioni sulla modalità di gioco potete trovarle in Internet sotto www.maerklin.de <Service> <Anleitungen> <Spielewelt Anleitungen>
- Tale locomotiva non è commutabile al funzionamento con la linea aerea.

Avvertenza:

Il protocollo Digital con il maggior numero di possibilità è il protocollo digitale di massimo valore. La sequenza dei protocolli Digital, con valori decrescenti, è:

Priorità 1: mfx

Priorità 2: DCC

Priorità 3: MM

Qualora sul binario vengano riconosciuti due o più protocolli digitali, il Decoder assume automaticamente il protocollo digitale con il valore più elevato; ad es. se viene riconosciuto mfx & MM, viene assunto dal Decoder il protocollo digitale mfx. I singoli protocolli possono venire disattivati mediante il parametro CV 50.

Funzioni commutabili		6021	MS I ¹	MS II ²	CSI	CS II/III
Segnale di testa / Fanale di coda rosso	F0					
Rumori di esercizio (elettrico) ³	F1		2			
Rumori di esercizio (diesel-elettrico) ³	F2		3			
Rumore: Tromba di segnalazione grave	F3		6			
ABV, spente	F4		4			
Segnale di testa cabina di guida 2 spento ⁴	F5		1			
Rumore: Tromba di segnalazione acuta	F6		5			
Segnale di testa cabina di guida 1 spento ⁴	F7		8			
Rumore: Stridore dei freni escluso	F8		7			
Illuminazione della cabina	F9					
Faro di profondità	F10					
Illuminazione del comparto macchinari accesa	F11					
Rumore: Ventilatori (elettrico)	F12					
Rumore: Ventilatori (diesel-elettrico)	F13					
Rumore: Tromba da manovra	F14					
Rumore: Stridore dei freni acceso ⁵	F15					
Andatura da manovra	F16					
Rumore: Compressore	F17					
Rumore: scarico dell'aria compressa	F18					
Rumore: sabbiatura	F19					

Funzioni commutabili		6021	MS I ¹	MS II ²	CSI	CS II/III
Rumore: apertura porta della cabina di guida	F20					
Rumore: tergicristalli	F21					
Rumore: Sifa (allarme)	F22					
Rumore: Influenza sul treno	F23					
Rumore: agganciamento	F24					
Rumore: sganciamento	F25					
Andatura da manovra + Fanale di manovra	F26					
Rumore: sequenza di tromba 1	F27					
Rumore: sequenza di tromba 2	F28					
Rumore: agganciamento / sganciamento	F29					
Rumore: Rifornimento gasolio	F30					
Rumore: Passaggio a livello	F31					

- ¹ Tale numero corrisponde al numero del tasto sull'apparato.
- ² Le funzioni a partire da F16 sono possibili soltanto dalla versione Software 3.55 della MS2.
- ³ con rumori casuali
- ⁴ Solo in abbinamento con segnale di testa / Commutati assieme: Fanale di manovra
- ⁵ Solo per „Mondo del Gioco“, non spostare (non mappare).

Säkerhetsanvisningar

- Loket får endast köras med ett därtill avsett driftsystem (Märklin AC, Märklin Delta, Märklin Digital eller DCC).
- Använd endast nätadapterar och transformatorer anpassade för det lokala elnätet.
- Loket får inte samtidigt försörjas av mer än en kraftkälla.
- Beakta alltid säkerhetsanvisningarna i bruksanvisningen som hör till respektive driftsystemet.
- När motorvagnens lokdel ska köras med konventionell/analog drift måste anslutningsskenan vara avstörd. Till detta använder man anslutningsgarnityr 74046 med avstörning och överbelastningsskydd. Avstörningsskyddet får inte användas vid digital körning.
- Modellen får inte utsättas för direkt solljus, häftiga temperaturväxlingar eller hög luftfuktighet.
- **WARNING!** Funktionsbetingade vassa kanter och spetsar.
- Inbyggda LED (lysdioder) motsvarar laser-klass 1 enligt Ennorm 60825-1.

Viktig information

- Bruksanvisningen och förpackningen är en del av produkten och måste därför sparas och alltid medfölja produkten.
- Kontakta din Märklinfackhandlare för reparationer och reservdelar.
- Garantivillkor framgår av bifogade garantibevis.
- Hantering som avfall: www.maerklin.com/en/imprint.html

Funktioner

- Driftsättet igenkänns automatiskt.

- Mfx-teknologi för Mobile Station / Central Station. Namn från tillverkaren: **249 002 DB AG**
- Adress från tillverkaren: **MM 49 / DCC 03**
- Inställning av lokparametrar (Adress, acceleration/bromsfördröjning, toppfart):
Via Control Unit, Mobile Station eller Central Station.
- Körriktningens beroende frontbelysning.
- Olika inställbara funktioner.
- Vid analog körning är endast den automatiska ljusväxlingsfunktionen tillgänglig.
- Fullständigt funktionsomfång erhålls endast vid användning av mfx.
- Spelmodus Lokförare
- Ytterligare förklaringar till Simulator-inställningar återfinns på Internet: www.maerklin.de <Service> <Anleitungen> <Spielwelt Anleitungen>
- Loket kan inte ställas om till eldrift via kontaktledning/luftledning.

Observera:

Digital-protokollet med flest funktioner är högst prioriterat. Digital-protokollen inordnas i fallande ordning som följer:

Prioritet 1: mfx

Prioritet 2: DCC

Prioritet 3: MM

Om två eller flera digital-protokoll används via spåret, så använder dekodern automatiskt det högvärdigaste protokollet. Används t. ex. mfx & MM, så kommer dekodern att använda mfx-digital-protokollet. Enstaka protokoll kan avaktiveras med hjälp av CV 50.

Kopplingsbara funktioner		6021	MS I 1	MS II 2	CSI	CS II/III
Frontstrålkastare / Slutljus rött	F0					
Trafikljud (elektrisk) ³	F1		2			
Trafikljud (diesel-elektrisk) ³	F2		3			
Ljud: Signalhorn lågt	F3		6			
ABV, från	F4		4			
Frontstrålkastare Förarhytt 2 släckta ⁴	F5		1			
Ljud: Signalhorn högt	F6		5			
Frontstrålkastare Förarhytt 1 släckta ⁴	F7		8			
Ljud: Bromsgnissel, från	F8		7			
Förarhyttsbelysning	F9					
Fjärrljus	F10					
Maskinrumsbelysning	F11					
Ljud: Fläktar (elektrisk)	F12					
Ljud: Fläktar (diesel-elektrisk)	F13					
Ljud: Rangersignal	F14					
Ljud: Bromsgnissel, på ⁵	F15					
Rangerkörning	F16					
Ljud: Kompressor	F17					
Ljud: Tryckluftsutsläpp	F18					

Kopplingsbara funktioner		6021	MS I 1	MS II 2	CSI	CS II/III
Ljud: Sandning	F19					
Ljud: Förarhyttsdörrarna öppnas	F20					
Ljud: Vindrutetorkare	F21					
Ljud: Sifa (larm)	F22					
Ljud: Automatisk tågledning	F23					
Ljud: Påkoppling	F24					
Ljud: Avkoppling	F25					
Rangerkörning + Rangerljus	F26					
Ljud: Tågsignaler 1	F27					
Ljud: Tågsignaler 2	F28					
Ljud: Påkoppling / Avkoppling	F29					
Ljud: Dieselpåfyllning	F30					
Ljud: Järnvägsövergång	F31					

¹ Siffran motsvarar körkontrollens knappnummer.

² Funktioner fr.o.m. F16 fordrar MS2 Softwareversion 3.55.

³ med slumpmässiga ljudinslag

⁴ Endast tillsammans med frontstrålkastare /
Sammankopplade: Rangerljus

⁵ Endast för "simulatormiljö", flyttas ej (mappas ej).

Vink om sikkerhed

- Lokomotivet må kun bruges med et driftssystem (Märklin AC, Märklin Delta, Märklin Digital eller DCC), der er beregnet dertil.
- Anvend kun DC-DC-omformere og transformatorer, der passer til den lokale netspænding.
- Lokomotivet må ikke forsynes fra mere end én strømkilde ad gangen.
- Vær under alle omstændigheder opmærksom på de vink om sikkerhed, som findes i brugsanvisningen for Deres driftssystem.
- Ved konventionel drift af lokomotivet skal tilslutningssporet støjdæmpes. Dertil skal anvendes støjdæmpningssættet 74046. Støjdæmpningssættet er ikke egnet til digital drift.
- Modellen må ikke udsættes for direkte sollys, store temperaturudsving eller høj luftfugtighed.
- **ADVARSEL!** Skarpe kanter og spidser pga. funktionen.
- De indbyggede lysdioder svarer til laserklasse 1 i henhold til normen EN 60825-1.

Vigtige bemærkninger

- Betjeningsvejledning og emballage hører til produktet og skal derfor gemmes og medfølge, hvis produktet gives videre til andre.
- For reparation eller reservedele bedes De henvende Dem til Deres Märklinforhandler.
- Garanti ifølge vedlagte garantibevis.
- Bortskafning: www.maerklin.com/en/imprint.html

Funktioner

- Registrering af driftsarten: automatisk.

- Mfx-teknologi til Mobile Station / Central Station.
Navn af fabrik: **249 002 DB AG**
- Adresse af fabrik: **MM 49 / DCC 03**
- Indstilling af lokomotivparametrene (adresse, kørsels-/bremseforsinkelse, maksimalhastighed):
Via Control Unit, Mobile Station eller Central Station.
- Køreretningsafhængig frontbelysning.
- Diverse styrbare funktioner.
- I analogdrift er det kun køre- og lysskiftefunktionerne, der er tilgængelige.
- Det komplette funktionsomfang er kun til rådighed under mfx.
- Operationsmodus lokomotivfører
- Find flere beskrivelser til legemodus på internettet under www.maerklin.de <Service> <Vejledninger> <Vejledninger legeverden>
- Lokomotivet kan ikke omskiftes til drift via køreledning.

Bemærk:

Digital-protokollen med flest muligheder er den højest rangerende digital-protokol. Digital-protokollernes rækkefølge er med faldende værdi følgende:

Prioritet 1: mfx

Prioritet 2: DCC

Prioritet 3: MM

Genkendes to eller flere digital-protokoller på sporet, overtager dekoderen automatisk den højest rangerende digital-protokol, f.eks. mfx/MM, dermed overtages mfx-digital-protokollen af dekoderen. Enkelte protokoller kan deaktiveres via parameter CV 50.

Styrbare funktioner						
		6021	MS I ¹	MS II ²	CSI	CS II/III
Frontsignal / Slutlys rødt	F0					
Driftslyd (elektrisk) ³	F1		2			
Driftslyd (diesel-elektrisk) ³	F2		3			
Lyd: Signalthorn dyb	F3		6			
ABV, fra	F4		4			
Frontsignal, førerstand 2 slukket ⁴	F5		1			
Lyd: Signalthorn høj	F6		5			
Frontsignal, førerstand 1 slukket ⁴	F7		8			
Lyd: Pipende bremses fra	F8		7			
Kabinebelysning	F9					
Fjernlys	F10					
Maskinrumsbelysning	F11					
Lyd: Blæser (elektrisk)	F12					
Lyd: Blæser (diesel-elektrisk)	F13					
Lyd: Rangerhorn	F14					
Lyd: Pibende bremses til ⁵	F15					
Rangergear	F16					
Lyd: Kompressor	F17					
Lyd: Udledning af trykluft	F18					

Styrbare funktioner						
		6021	MS I ¹	MS II ²	CSI	CS II/III
Lyd: Sanding	F19					
Lyd: Førerhusets døre åbner	F20					
Lyd: Vinduesvisker	F21					
Lyd: Sifa (alarm)	F22					
Lyd: Togkontrolsystem	F23					
Lyd: Sammenkobling	F24					
Lyd: Afkobling	F25					
Rangergear + Rangeringslys	F26					
Lyd: Hornsekvens 1	F27					
Lyd: Hornsekvens 2	F28					
Lyd: Sammenkobling / Afkobling	F29					
Lyd: Påfyld diesel	F30					
Lyd: Baneoverskæring	F31					

¹ Tallet er overensstemmende med enhedens tastenummer.

² Funktioner fra F16 er først mulige fra MS2 softwareversion 3.55.

³ med tilfældige lyde

⁴ Kun i forbindelse med spidssignal /

Tilsluttet sammen: Rangeringslys

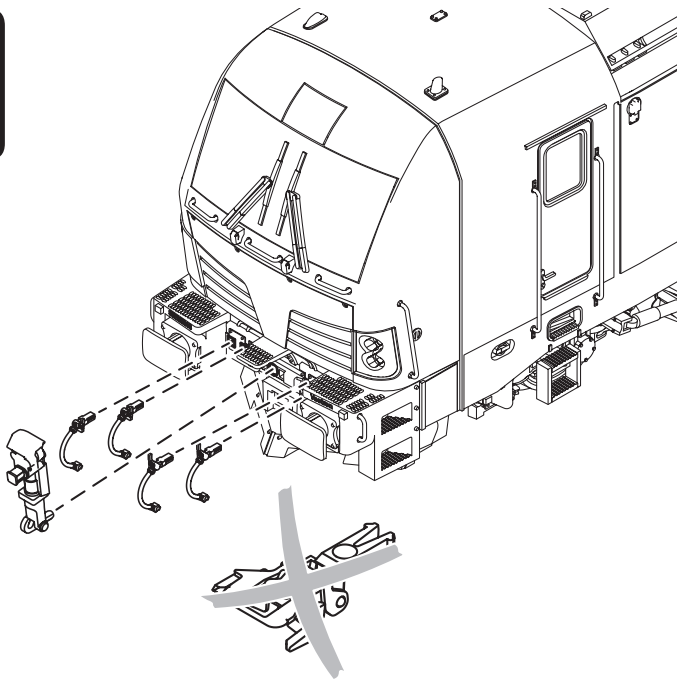
⁵ Kun til „World of Operation“, må ikke forskydes (må ikke mappes).

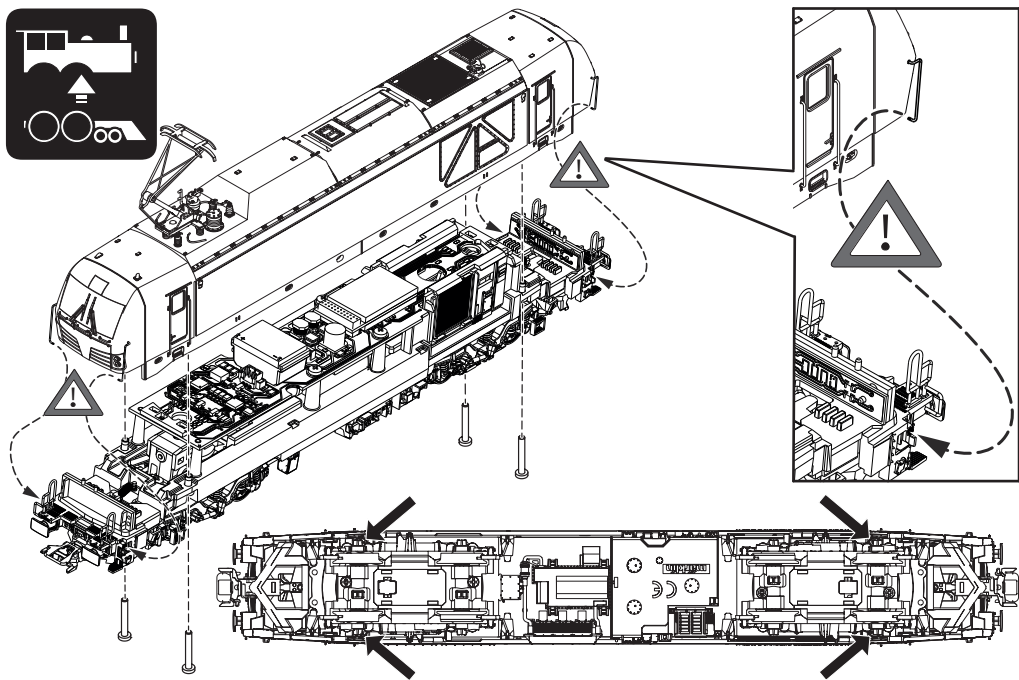
CV (Parameter) • CV (Parameter) • CV (Paramètre) • CV (Parameter) • CV (Parámetro) • CV (Parametro) • CV (Parameter) • CV (Parameter)	CV-Nr.	Wert • Value • Valeur • Waarde • Valor • Valore • Värde • Værdi
Adresse • Address • Adresse • Adres • Código • Indrizzo • Adress • Adresse	01	01 - (80)* 255
Anfahrverzögerung • Acceleration delay • Temporisation accélération • Optrekvertraging • Regulación arranque • Ritardo di avviamento • Igångsättningsreglering • Kørselsforsinkelse	03	01 - (63)* 255
Bremsverzögerung • Braking delay • Temporisation de freinage • Afremvertraging • Frenado lento • Ritardo di frenatura • Bromsfördrojning • Bremseforsinkelse	04	01 - (63)* 255
Höchstgeschwindigkeit • Maximum speed • Vitesse maximale • Maximalsneilheid • Velocidad máxima • Velocità massima • Toppfart • Maksimalhastighed	05	01 - (63)* 255
Rückstellen auf Serienwerte • Reset to series value • Remettre aux valeurs de série • Terugzetten naar serie-instellingen • Restablecer los valores de serie • Ripristinare sui valori di serie • Återställa till standardvärden • Tibagestil til serieværdien	08	08
Alternative Protokolle • Alternative Protocols • Autres protocoles • Alternatieve protocollen • Protocolos alternativos • Protocolli alternativi • Alternativa protokoll • Alternative protokoller	50	0 - 15
Lautstärke • Volume • Volume haut-parleur • Volume • Volumen del sonido • Intensità del suono • Ljudstyrka • Lydstyrke	63	01 - (63)* 255

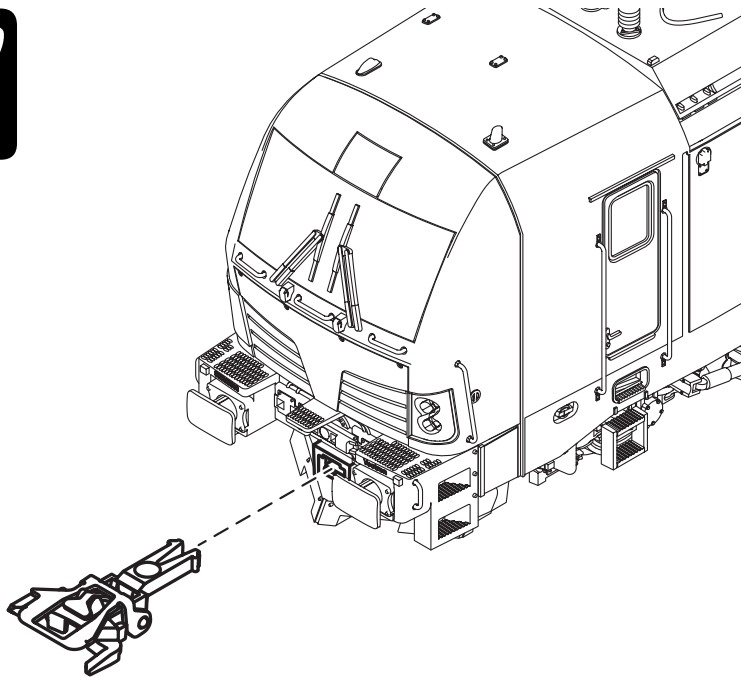
* () Control Unit 6021/Mobile Station 60651/60652

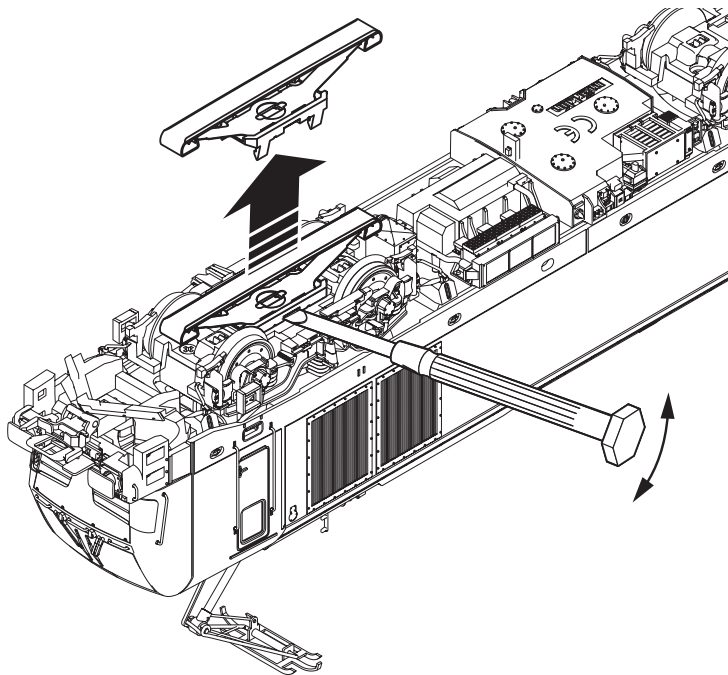
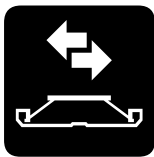
CV 50 Alternative Protokolle • CV 50 Alternative Protocols • CV 50 Autres protocoles • CV 50 Alternatieve protocollen • CV 50 Protocolos alternativos • CV 50 Protocolli alternativi • CV 50 Alternativa protokoll • CV 50 Alternative protokoller

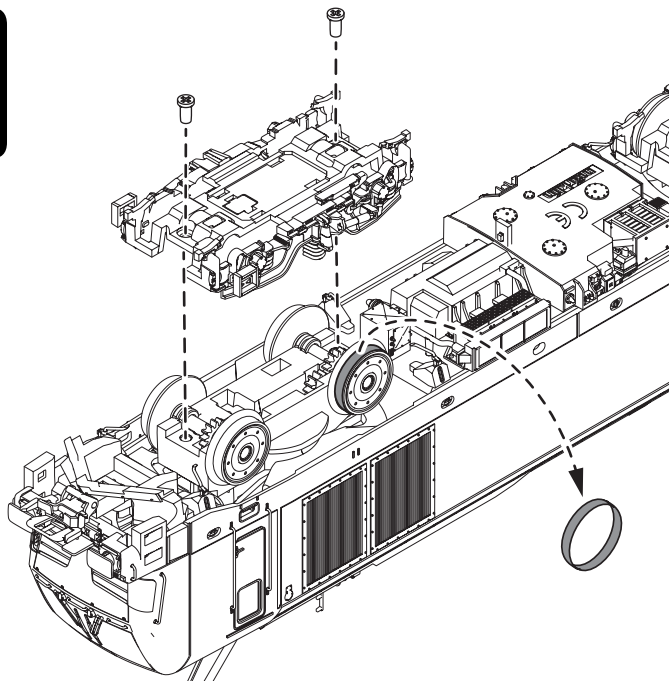
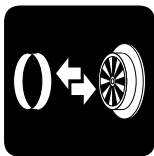
Analog AC Analog AC Analogique CA Analoog AC Analógico AC Analogico AC Analog AC Analog AC	Analog DC Analog DC Analogique CC Analoog DC Analógico DC Analogico DC Analog DC Analog DC	DCC oder MM DCC or MM DCC ou MM DCC of MM DCC o MM DCC oppure MM DCC eller MM DCC eller MM	mfx	Werte Values Valeurs Waarde Valores Valori Värden Værdier	Hinweis: Das aktuell genutzte Protokoll ist nicht deaktivierbar. Note: The current protocol in use cannot be deactivated. Remarque : Impossible de dés-activer le protocole actuellement utilisé. Opmerking: Het actueel gebruikte protocol kan niet gedeactiveerd worden. Nota: El protocolo actualmente utilizado no se puede desactivar. Avvertenza: Il protocollo attualmente utilizzato non è disattivabile. OBS: Det just nu använda protokollet kan ej avaktiveras. Bemærkning: Den aktuelt anvendte protokol kan ikke genaktiveres.
—	—	—	—	0	
✓	—	—	—	1	
—	✓	—	—	2	
✓	✓	—	—	3	
—	—	✓	—	4	
✓	—	✓	—	5	
—	✓	✓	—	6	
✓	✓	✓	—	7	
—	—	—	✓	8	
✓	—	—	✓	9	
—	✓	—	✓	10	
✓	✓	—	✓	11	
—	—	✓	✓	12	
✓	—	✓	✓	13	
—	✓	✓	✓	14	
✓	✓	✓	✓	15	

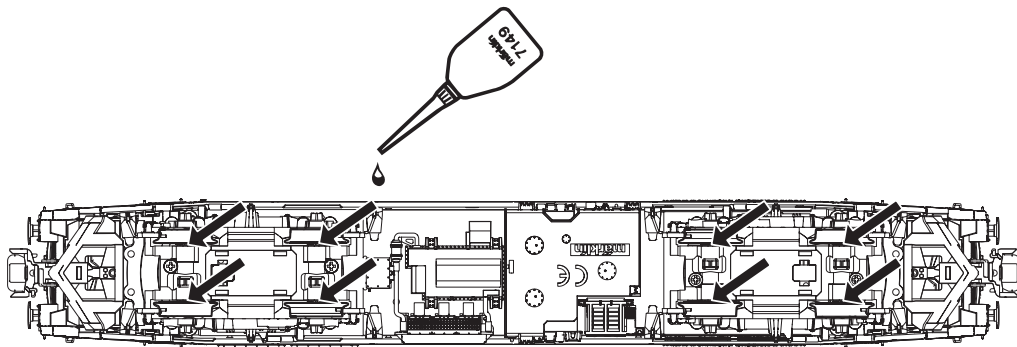


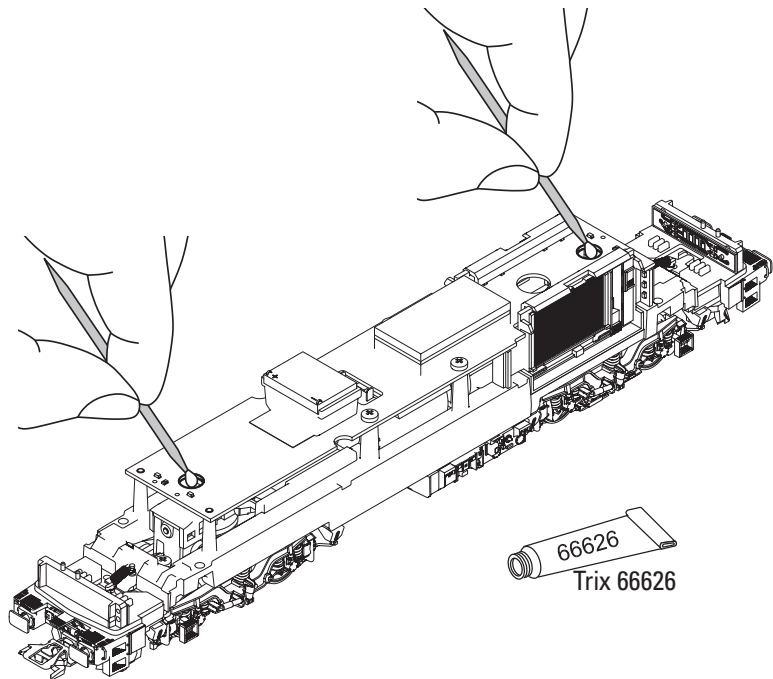














An dieser Lokomotive ist die Kurzkupplung für Fahrzeuge mit geringerer Pufferhöhe montiert. Um ein problemloses Kuppeln zu ermöglichen muss an den zu kuppelnden Wagen die Kurzkupplung 72000 montiert werden.

On this locomotive, the close coupler is mounted for cars with a lower buffer height. The 72000 current-conducting close coupler must be mounted on the cars to be coupled to it to enable trouble-free coupling.

Cette locomotive est équipée de l'attelage court pour engins à hauteur de tampons réduite. Pour garantir un accouplement sans problème, les wagons à atteler doivent être équipés de l'attelage court réf. 72000.

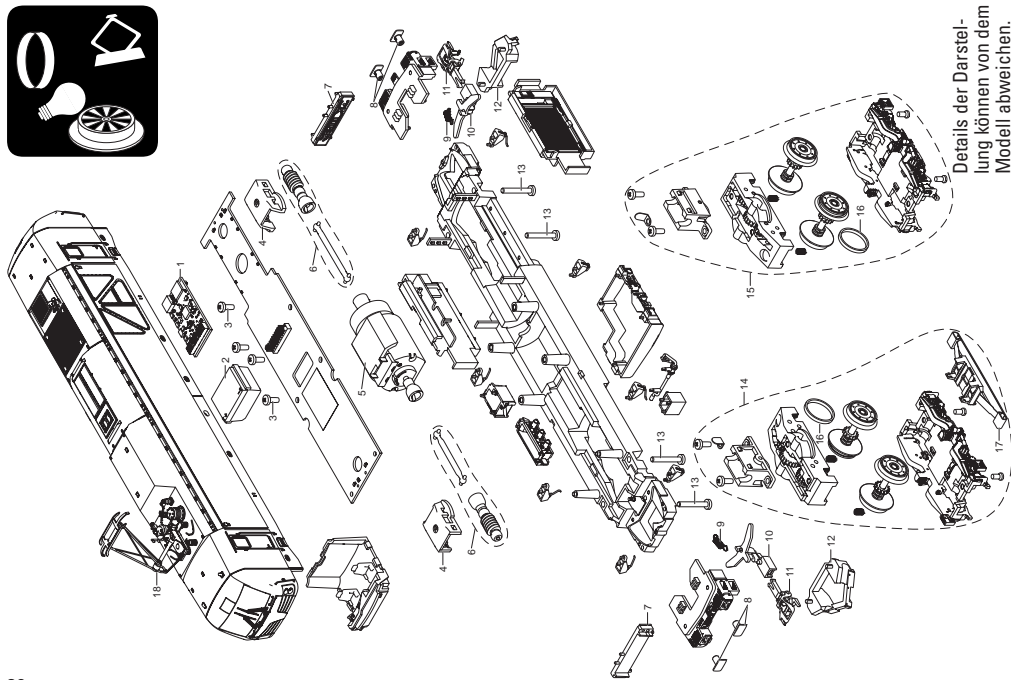
Op deze loc is de kortkoppeling voor voertuigen met lage bufferhoogte gemonteerd. Voor probleemloos koppelen moet op de wagens de kortkoppeling 72000 worden gemonteerd.

En esta locomotora está montado el enganche corto para vehículos con topes de baja altura. Para hacer posible un enganche sin problemas, se debe montar el enganche corto 72000 en los vagones que se desee acoplar.

Su questa locomotiva è montato il gancio corto per rotabili con una ridotta altezza dei respingenti. Per rendere possibile un aggancio senza problemi, sulla carrozza da agganciare deve venire montato il gancio corto 72000.

På detta lok är kortkopplarna till vagnarna monterade för att passa vagnar med lägre bufferhöjd. För att slippa problem med kopplarna så måste också vagnarna vara försedda med kortkoppel 72000.

På dette lokomotiv er den korte kobling for køretøjer med lavere pufferhøjde monteret. For at muliggøre en problemfri tilkobling skal den korte kobling 72000 monteres på de vogne, der skal tilkobles.



Details der Darstellung können von dem Modell abweichen.

1 Decoder	369 634
2 Lautsprecher	E368 688
3 Linsenkopfschraube	E786 750
4 Halteklammer	E364 822
5 Motor	E368 102
6 Wellen	E380 502
7 LP Beleuchtung	E355 102
8 Puffer	E386 611
9 Schaltschieberfeder	7 194
10 Kupplungsdeichsel	E372 078
11 Kurzkupplung	E357 874
12 Schienenräumer	E354 186
13 Linsenkopfschraube	E786 750
14 Treibgestell vorn	E364 351
15 Treibgestell hinten	E368 632
16 Haftreifen	7 154
17 Schleifer	E367 479
18 Stromabnehmer	E116 071
Bremschlauch	E352 319
Rangierkupplung	E162 370

Hinweis: Einige Teile werden nur ohne oder mit anderer Farbgebung angeboten.

Teile, die hier nicht aufgeführt sind, können nur im Rahmen einer Reparatur im Märklin-Reparatur-Service repariert werden.

Allgemeiner Hinweis zur Vermeidung elektromagnetischer Störungen:

Um den bestimmungsgemäßen Betrieb zu gewährleisten, ist ein permanenter, einwandfreier Rad-Schiene-Kontakt der Fahrzeuge erforderlich. Führen Sie keine Veränderungen an stromführenden Teilen durch.

Note: Several parts are offered unpainted or in another color. Parts that are not listed here can only be repaired by the Märklin repair service department.

General Note to Avoid Electromagnetic Interference:

A permanent, flawless wheel-rail contact is required in order to guarantee operation for which a model is designed. Do not make any changes to current-conducting parts.

Remarque : Certains éléments sont proposés uniquement sans livrée ou dans une livrée différente. Les pièces ne figurant pas dans cette liste peuvent être réparées uniquement par le service de réparation Märklin.

Indication d'ordre général pour éviter les interférences électromagnétiques:

La garantie de l'exploitation normale nécessite un contact roue-rail permanent et irréprochable. Ne procédez à aucune modification sur des éléments conducteurs de courant.

Opmerking: enkele delen worden alleen kleurloos of in een andere kleur aangeboden. Delen die niet in de in de lijst voorkomen, kunnen alleen via een reparatie in het Märklin-service-centrum hersteld/ vervangen worden.

Algemene aanwijzing voor het vermijden van elektromagnetische storingen:

Om een betrouwbaar bedrijf te garanderen is een permanent, vlekkeloos wielas - rail contact van het voertuig noodzakelijk. Voer geen wijzigingen uit aan de stroomvoerende delen.

Nota: algunas piezas están disponibles sólo sin o con otro color. Las piezas que no figuran aquí pueden repararse únicamente en el marco de una reparación en el servicio de reparación de Märklin.

Consejo general para evitar las interferencias electromagnéticas:

Para garantizar un funcionamiento según las previsiones se requiere un contacto rueda-carril de los vehículos permanente sin anomalías. No realice ninguna modificación en piezas conductoras de la corriente.

Avvertenza: Alcuni elementi vengono proposti solo senza o con differente colorazione. I pezzi che non sono qui specificati possono venire riparati soltanto nel quadro di una riparazione presso il Servizio Riparazioni Märklin.

Avvertenza generale per la prevenzione di disturbi elettromagnetici:

Per garantire l'esercizio conforme alla destinazione è necessario un contatto ruota-rotaia dei rotabili permanente, esente da interruzioni. Non eseguite alcuna modificazione ai componenti conduttori di corrente.



Points de collecte sur www.quefairedemesdechets.fr

Gebr. Märklin & Cie. GmbH
Stuttgarter Str. 55 - 57
73033 Göppingen
Germany
www.maerklin.com / service@maerklin.de

www.maerklin.com/en/imprint.html

Observera: Vissa delar finns endast att tillgå från Märklin olackerade eller i en annan färgsättning. Delar som ej finns upptagna här kan endast erhållas i samband med att reparationen genomförs på Märklins egen verkstad: Märklin Reparatur-Service.

Allmän information för undvikande av elmagnetiska störningar:

För att kunna garantera en problemfri trafik fordras först och främst fullgod kontakt mellan rälsen och fordonens/vagnarna hjul. Förändra inte lokens och vagnarnas strömledande delar och detaljer.

Bemærk: Nogle dele udbydes kun med eller uden anden farvesammensætning. Dele, der ikke er anført her, kan kun repareres i forbindelse med en reparation i Märklins reparationservice.

Generel vejledning til forhindring af elektromagnetiske forstyrrelser:

For at sikre normal drift, er permanent, problemfri hjul-skinne-kontakt på køretøjerne påkrævet. Undgå at foretage ændringer på strømførende dele.

386542/1223/Sc3Ef
Änderungen vorbehalten
© Gebr. Märklin & Cie. GmbH