

märklin
START UP



Modell der Elektrolokomotive Typ Henschel EA 500



36509

Inhaltsverzeichnis:	Seite
1. Bestimmungsgemäße Verwendung	5
2. Sicherheitshinweise	5
2.1 Wichtige Hinweise	5
3. Lieferumfang	5
4. Funktionen	5
5. Funktionsstörungen	6
6. Symbole und Bedeutung	6
7. Entsorgung	6
8. Garantie	6
9. Schaltbare Funktionen	21
10. Parameter/Register	22
11. Wartung und Instandhaltung	24
12. Ersatzteile	30

Table of Contents:	Page
1. Using the Product as Intended	7
2. Safety Notes	7
2.1 Important Notes	7
3. Contents	7
4. Functions	7
5. Trouble Running	8
6. Symbols and Their Meaning	8
7. Disposing	8
8. Warranty	8
9. Controllable Functions	21
10. Parameter/Register	22
11. Service and maintenance	24
12. Spare Parts	30

Sommaire :	Page
1. Utilisation conforme à sa destination	9
2. Remarques importantes sur la sécurité	9
2.1 Information importante	9
3. Matériel fourni	9
4. Fonctionnement	9
5. Dysfonctionnements	10
6. Symboles et signification	10
7. Elimination	10
8. Garantie	10
9. Fonctions commutables	21
10. Paramètre/Registre	22
11. Entretien et maintien	24
12. Pièces de rechange	30

Inhoudsopgave:	Pagina
1. Verantwoord gebruiken	11
2. Veiligheidsvoorschriften	11
2.1 Belangrijke aanwijzing	11
3. Leveringsomvang	11
4. Functies	11
5. Storingen	12
6. Symbolen en hun betekenis	12
7. Afdanken	12
8. Garantie	12
9. Schakelbare functies	21
10. Parameter/Register	22
11. Onderhoud en handhaving	24
12. Onderdelen	30

Indice de contenido:	Página
1. Uso correcto	13
2. Aviso de seguridad	13
2.1 Notas importantes	13
3. Alcance de suministro	13
4. Funciones	13
5. Anomalías funcionales	14
6. Símbolos y su significado	14
7. Eliminación	14
8. Garantía	14
9. Funciones posibles	21
10. Parámetro/Registro	22
11. El mantenimiento	24
12. Recambios	30

Indice del contenuto:	Pagina
1. Impiego commisurato alla destinazione	15
2. Avvertenze per la sicurezza	15
2.1 Avvertenze importanti	15
3. Corredo di fornitura	15
4. Funzioni	15
5. Difetti nel funzionamento	16
6. Simboli e significato	16
7. Smaltimento	16
8. Garanzia	16
9. Funzioni commutabili	21
10. Parametro/Registro	22
11. Manutenzione ed assistere	24
12. Pezzi di ricambio	30

Innehållsförteckning:	Sidan
1. Användning av produkten	17
2. Säkerhetsanvisningar	17
2.1. Viktig information	17
3. Innehåll	17
4. Funktioner	17
5. Funktionsstörningar	18
6. Symboler och vad de betyder	18
7. Hantering som avfall	18
8. Garanti	18
9. Kopplingsbara funktioner	21
10. Parameter/Register	22
11. Underhåll och reparation	24
12. Reservdelar	30

Indholdsfortegnelse:	Side
1. Hensigtsmæssig anvendelse	19
2. Vink om sikkerhed	19
2.1 Vigtige bemærkninger	19
3. Leverancens omfang	19
4. Funktioner	19
5. Funktionsstörninga	20
6. Symboler og betydning	20
7. Bortskafning	20
8. Garanti	20
9. Styrbare funktioner	21
10. Parameter/Register	22
11. Service og reparation	24
12. Reservedele	30



IR-Steuergerät:
Stellung des Schalters beachten

IR-Controller:
Position of the switch note

Commande infrarouge :
Position de la note interrupteur

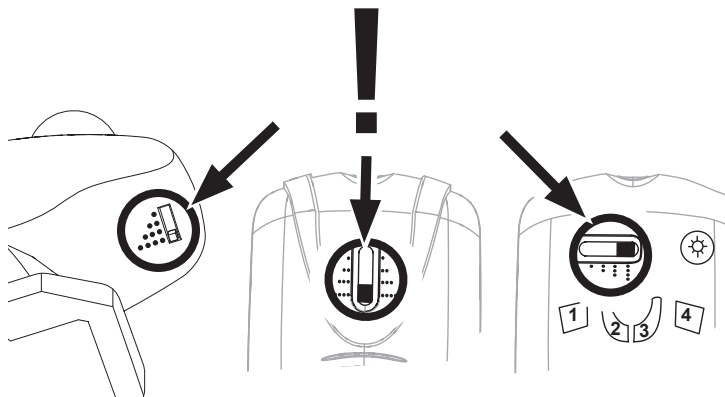
IR-afstandsbediening
Stand van de schakelaar nota

IR-Control:
Posición del interruptor de la nota

Comando IR:
La posizione della nota di switch

IR-körkontroll:
Omkopplarläge not

IR-control:
Placering af kontakten nota



1. Bestimmungsgemäße Verwendung

Das Modell darf nur mit einem dafür bestimmten Betriebssystem (Märklin Wechselstrom, Märklin Delta, Märklin Digital, DCC oder Märklin Systems) eingesetzt werden.

2. Sicherheitshinweise

Lesen Sie die Bedienungsanleitung vor der ersten Inbetriebnahme aufmerksam durch.

- Nur Schaltnetzteile und Transformatoren verwenden, die Ihrer örtlichen Netzspannung entsprechen.
- Die Lok darf nur aus einer Leistungsquelle versorgt werden (z.B. DC 18V / max. 36VA).
- Beachten Sie unbedingt die Sicherheitshinweise in der Bedienungsanleitung zu Ihrem Betriebssystem.
- Für den konventionellen Betrieb der Lok muss das Anschlussgleis entstört werden. Dazu ist das Entstörset 74046 zu verwenden. Für Digitalbetrieb ist das Entstörset nicht geeignet.
- **ACHTUNG!** Nicht geeignet für Kinder unter 3 Jahren. Funktionsbedingte scharfe Kanten und Spitzen. Erstickungsgefahr wegen abbrech- und verschluckbarer Kleinteile. Missbrauch des Netzteils kann zu einem elektrischen Schlag führen.
- Setzen Sie das Modell keiner direkten Sonneneinstrahlung, starken Temperaturschwankungen oder hoher Luftfeuchtigkeit aus.
- Verbaute LED`s entsprechen der Laserklasse 1 nach Norm EN 60825-1.

2.1 Wichtige Hinweise

- Die Bedienungsanleitung und die Verpackung sind Bestandteile des Produktes und müssen deshalb aufbewahrt sowie bei Weitergabe des Produktes mitgegeben werden.
- Wartung, Instandhaltung und Reparaturen dürfen nur durch Erwachsene durchgeführt werden.
- Für Reparaturen oder Ersatzteile wenden Sie sich bitte an Ihren Märklin-Fachhändler.
- Gewährleistung und Garantie gemäß der beiliegenden Garantieturkunde.

3. Lieferumfang

- 1 x Lokomotive
- 1 x Bedienungsanleitung
- 1 x Garantieturkunde

4. Funktionen

- Erkennung der Betriebsart: automatisch.
- Mfx-Technologie für Mobile Station / Central Station. Name ab Werk: **Henschel EA 500**
- Adresse ab Werk: **24**
- Veränderbare Anfahr-/Bremsverzögerung (simultan) (ABV). Veränderbare Höchstgeschwindigkeit.
- Einstellen der Lokparameter (Adresse, Anfahr-/Bremsverzögerung, Höchstgeschwindigkeit): Über Control Unit, Mobile Station oder Central Station.
- Fahrtrichtungsabhängige Stirnbeleuchtung.
- Im Analogbetrieb stehen nur die Fahr- und Lichtwechselfunktionen zur Verfügung.

Märklin Start up kann mit Märklin H0 oder Märklin Digital ergänzt und ausgebaut werden. Lassen Sie sich hierzu von einem Märklin-Fachhändler beraten.

5. Funktionsstörungen

Fährt der Zug nicht, prüfen Sie bitte:

- Ist die Adresse am IR-Steuergerät richtig eingestellt (S.4)?
- Steht der Zug mit allen Rädern auf dem Gleis?
- Ist ein Verbindungskabel zur Anlage beschädigt?
Beschädigtes Kabel austauschen.

Ein mechanischer Widerstand des Modells wird vom Decoder erkannt. Der Decoder schaltet dann mit blinkender Stirnbeleuchtung den Motor ab. Wenn die mechanischen Probleme behoben sind, kann das Modell, nachdem es stromlos war, wieder in Betrieb genommen werden.

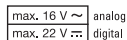
6. Symbole und Bedeutung



zeigt die Einhaltung aller grundlegenden Sicherheits- und Gesundheitsanforderungen an. (EU/UK)



Transformator-Spielzeug



Bemessungsspannung

7. Entsorgung



Hinweise zum Umweltschutz: Produkte, die mit dem durchgestrichenen Mülleimer gekennzeichnet sind, dürfen am Ende ihrer Lebensdauer nicht über den normalen Haushaltsabfall entsorgt werden, sondern müssen an einem Sammelpunkt für das Recycling von elektrischen und elektronischen Geräten abgegeben werden. Das Symbol auf dem Produkt, der Bedienungsanleitung oder der Verpackung weist darauf hin. Die Werkstoffe sind gemäß ihrer Kennzeichnung wiederverwertbar. Mit der Wiederverwendung, der stofflichen Verwertung oder anderen Formen der Verwertung von Altgeräten leisten Sie einen wichtigen Beitrag zum Schutze unserer Umwelt. Bitte erfragen Sie bei Ihrer Gemeindeverwaltung die zuständige Entsorgungsstelle. www.maerklin.com/en/imprint.html

8. Garantie

Gewährleistung und Garantie gemäß der beiliegenden Garantieurkunde.

- Für Reparaturen wenden Sie sich bitte an Ihren Märklin-Fachhändler oder an

Gebr. Märklin & Cie. GmbH
Reparaturservice
Stuttgarter Str. 55 - 57
73033 Göppingen
Germany

☎ 07161 608 222

E-Mail: service@maerklin.de

1. Using the Product as Intended

This model is to be used only with an operating system designed for it (Märklin AC, Märklin Delta, Märklin Digital, DCC or Märklin Systems).

2. Safety Notes

Make sure you read the following safety notes before using this Märklin product for the first time.

- Use only switched mode power supply units and transformers that are designed for your local power system.
- This locomotive must never be supplied with power from more than one transformer (example: DC 18V / max. 36VA).
- Pay close attention to the safety notes in the instructions for your operating system.
- The feeder track must be equipped to prevent interference with radio and television reception, when the locomotive is to be run in conventional operation. The 74046 interference suppression set is to be used for this purpose.
- **WARNING!** Not suitable for children under 3 years. Sharp edges and points required for operation. Danger of choking due to detachable small parts that may be swallowed. Misuse of the switched mode power pack can cause an electrical shock.
- Do not expose the model to direct sunlight, extreme changes in temperature, or high humidity.
- The LEDs in this item correspond to Laser Class 1 according to Standard EN 60825-1.

2.1 Important Notes

- The operating instructions and the packaging are a component part of the product and must therefore be kept

as well as transferred along with the product to others.

- Maintenance, servicing, and repairs may only be done by adults.
- Please see your authorized Märklin dealer for repairs or spare parts.
- The warranty card included with this product specifies the warranty conditions.

3. Contents

- 1 x Locomotive
- 1 x Set of instructions for use
- 1 x Warranty card

4. Functions

- Recognition of the mode of operation: automatic.
- Mfx technology for the Mobile Station / Central Station. Name set at the factory: **Henschel EA 500**
- Address set at the factory: **24**
- Adjustable acceleration/braking delay (simultaneous) (ABV). Adjustable maximum speed.
- Setting the locomotive parameters (address, acceleration/braking delay, maximum speed): with the Control Unit, Mobile Station, Central Station.
- Headlights, changing over with the direction of travel.
- Only the train control functions and headlight changeover feature are available in analog operation.

Märklin Start up can be added to and expanded with Märklin H0 or Märklin Digital. See your authorized Märklin dealer for advice.

5. Trouble Running

If the train does not run, check the following:

- Is address set correctly on the IR-Controller (Page 4)?
- Are all the train's wheels on the track?
- Is a connecting wire to the layout damaged? Replace the damaged wire.

Mechanical resistance by the model is recognized by the decoder. The decoder then switches the motor off with blinking headlights. When the mechanical problems have been corrected, the model, after it had been without current, can be put back into operation.

6. Symbols and Their Meaning



indicates adherence to all basic safety and health requirements. (EU/UK)



Toy for use with a transformer

max. 16 V ~	analog
max. 22 V -	digital

Rated voltage

7. Disposing



Notes on environmental protection: Products marked with a trash container with a line through it may not be disposed of at the end of their useful life in the normal household trash. They must be taken to a collection point for the recycling of electrical and electronic devices. There is a

symbol on the product, the operating instructions, or the packaging to this effect. The materials in these items can be used again according to this marking. By reusing old

devices, materially recycling, or recycling in some other form of old devices such as these you make an important contribution to the protection of our environment. Please ask your city, town, community, or county authorities for the location of the appropriate disposal site.
www.maerklin.com/en/imprint.html

8. Warranty

The warranty card included with this product specifies the warranty conditions.

- Please contact your authorized Märklin dealer for repairs or contact:

Gebr. Märklin & Cie. GmbH
Reparaturservice
Stuttgarter Str. 55 - 57
73033 Göppingen
Germany
☎ +49 7161 608 222
E-Mail: Service@maerklin.de

1. Utilisation conforme à sa destination

Le modèle ne peut être mise en service qu'avec un système d'exploitation adéquat (Märklin AC, Märklin Delta, Märklin Digital, DCC ou Märklin Systems).

2. Remarques importantes sur la sécurité

Avant la première utilisation d'un produit Märklin, lisez impérativement les indications relatives à la sécurité suivantes :

- Utiliser uniquement des convertisseurs et transformateurs correspondant à la tension du secteur local.
- La locomotive ne peut être alimentée en courant que par une seule source de courant (comme la DC 18V / max. 36VA).
- Veuillez impérativement respecter les remarques sur la sécurité décrites dans le mode d'emploi de votre système d'exploitation.
- Pour l'exploitation de la locomotive en mode conventionnel, la voie de raccordement doit être déparasitée. A cet effet, utiliser le set de déparasitage réf. 74046. Le set de déparasitage ne convient pas pour l'exploitation en mode numérique.
- **ATTENTION!** Ce produit ne convient pas aux enfants de moins de trois ans. Pointes et bords coupants lors du fonctionnement du produit. Danger d'étouffement à cause des petites pièces cassables et avalables. Une utilisation non conforme de l'alimentation électrique risque de vous électrocuter.
- Ne pas exposer le modèle à un ensoleillement direct, à de fortes variations de température ou à un taux d'humidité important.
- Les DEL installées correspondent à la classe laser 1 selon la norme EN 60825-1.

2.1 Information importante

- La notice d'utilisation et l'emballage font partie intégrante du produit ; ils doivent donc être conservés et, le cas échéant, transmis avec le produit.
- Seules des personnes adultes sont habilitées pour l'entretien, la maintenance et les réparations.
- Pour toute réparation ou remplacement de pièces, adressez-vous à votre détaillant-spécialiste Märklin.
- Garantie légale et garantie contractuelle conformément au certificat de garantie ci-joint.

3. Matériel fourni

- 1 locomotive
- 1 notice d'utilisation
- 1 certificat de garantie

4. Fonctionnement

- Détection du mode d'exploitation : automatique.
- Technologie mfx pour Mobile Station / Central Station.
Nom encodée en usine : **Henschel EA 500**
- Adresse encodée en usine: **24**
- Temporisation d'accélération et de freinage réglable (les 2 simultanément) (ABV). Vitesse maximale réglable.
- Réglage des paramètres de la loco (adresse, temporisation accélér.-freinage, vitesse maximale) : via Control Unit, Mobile Station ou Central Station.
- Feux de signalisation avec inversion selon sens de marche.
- En mode d'exploitation analogique, seules les fonctions relatives à la conduite et à l'inversion des feux sont disponibles.

Märklin Start up peut être complété et développé avec Märklin H0 ou Märklin Digital. N'hésitez pas à demander conseil à un détaillant spécialisé Märklin.

5. Dysfonctionnements

Si le train ne démarre pas, vérifiez les points suivants :

- L'adresse est-elle correctement programmée sur la commande infrarouge (p. 4)?
- Toutes les roues du train sont-elles en contact avec la voie?
- Un fil de raccordement au réseau est-il détérioré? Le cas échéant, échangez le câble concerné.

Une résistance mécanique du modèle est reconnue par le décodeur. Le décodeur arrête alors le moteur avec éclairage frontal clignotant. Une fois les problèmes mécaniques résolus, le modèle – après avoir été hors tension – peut être remis en service.

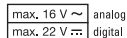
6. Symboles et signification



Indique le respect de toutes les exigences élémentaires sanitaires et de sécurité. (EU/UK)



Jouet à transformateur



Tension assignée

7. Elimination



Indications relatives à la protection de l'environnement : Les produits marqués du signe représentant une poubelle barrée ne peuvent être éliminés en fin de vie via les ordures ménagères normales, mais doivent être remis à un centre de collecte pour le recyclage des appareils électriques et électroniques. Le symbole figurant sur le produit lui-même, la notice d'utilisation ou l'emballage l'indique. Les matériaux sont recyclables selon leur marquage. Avec le recyclage, la récupération des matériaux ou autres formes de valorisation de vieux appareils, vous contribuez sensiblement à la protection de notre environnement. Renseignez-vous auprès de votre municipalité sur les centres compétents pour le traitement des déchets. www.maerklin.com/en/imprint.html

8. Garantie

Garantie légale et garantie contractuelle conformément au certificat de garantie ci-joint.

- Pour toute réparation ou remplacement de pièces, adressez-vous à votre détaillant spécialisé Märklin.

Gebr. Märklin & Cie. GmbH
Reparaturservice
Stuttgarter Str. 55 - 57
73033 Göppingen
Germany
☎ +49 7161 608 222
E-Mail: Service@maerklin.de

1. Verantwoord gebruiken

Dit model mag alleen met een daarvoor bestemd bedrijfssysteem (Märklin AC, Märklin Delta, Märklin digitaal, DCC of Märklin Systems) gebruikt worden.

2. Veiligheidsvoorschriften

Lees zeker de volgende veiligheidsvoorschriften voordat u een Märklinproduct voor het eerst gebruikt.

- Alleen net-adapters en transformatoren gebruiken waarvan de aangegeven netspanning overeenkomt met de netspanning ter plaatse.
- De loc mag niet vanuit meer dan een stroomvoorziening gelijktijdig gevoed worden (bijv. DC 18V / max. 36VA).
- Lees ook aandachtig de veiligheidsvoorschriften in de gebruiksaanwijzing van uw bedrijfssysteem.
- Voor het conventionele bedrijf met de loc dient de aansluitrail te worden ontstoort. Hiervoor dient men de ontstoort-set 74046 te gebruiken. Voor het digitale bedrijf is deze ontstoort-set niet geschikt.
- **OPGEPAST!** Niet geschikt voor kinderen jonger dan 3 jaar. Functionele scherpe kanten en punten. Gevaar op verstikking door kleine delen die kunnen afbreken of worden ingeslikt. Oneigenlijk gebruik van de netadapter kan tot een elektrische schok leiden.
- Stel het model niet bloot aan in directe zonnestraling, sterke temperatuurwisselingen of hoge luchtvochtigheid.
- Ingebouwde LED's komen overeen met de laserklasse 1 volgens de norm EN 60825-1.

2.1 Belangrijke aanwijzing

- De gebruiksaanwijzing en de verpakking zijn een bestanddeel van het product en dienen derhalve bewaard en meegeleverd te worden bij het doorgeven van het product.
- Onderhoud, herstellingen en reparaties mogen alleen door volwassenen uitgevoerd worden.
- Voor reparatie of onderdelen kunt u zich tot uw Märklin handelaar wenden.
- Vrijwaring en garantie overeenkomstig het bijgevoegde garantiebewijs.

3. Leveringsomvang

- 1 x locomotiefmodel,
- 1 x gebruiksaanwijzing
- 1 x garantiebewijs

4. Functies

- Herkenning van het bedrijfssysteem: automatisch.
- Mfx-technologie voor het Mobile Station/Central Station. Naam af de fabriek: **Henschel EA 500**
- Vanaf de fabriek ingesteld: **24**
- Instelbare optrek-/afremvertraging (simultaan) (ABV). Instelbare maximumsnelheid.
- Instellen van de locomotiefparameters (adres, optrek-/afremvertraging, maximumsnelheid): d.m.v. Control Unit, Mobile Station of Central Station.
- Rijrichtingafhankelijke frontseinen.
- In analogoedrijf zijn alleen de rij- en lichtwissel-functies beschikbaar.

Märklin Start up kan uitgebreid en uitgebouwd worden met Märklin H0 of Märklin digitaal. Laat u hierover door uw Märklin dealer informeren.

5. Storingen

Rijdt de trein niet, controleer a.u.b.:

- Is het juiste adres op de IR-afstandsbediening ingesteld (Pag.4)?
- Staat de trein met alle wielen goed op de rails?
- Is de bedrading naar de baan beschadigd? Beschadigde bedrading vervangen.

Een te grote mechanische weerstand van het model wordt door de decoder herkend. De decoder schakelt dan de motor uit en laat dat zien met knipperende lichten. Als de mechanische problemen verholpen zijn, kan het model, nadat het stroomloos geweest is, weer in bedrijf genomen worden.

6. Symbolen en hun betekenis



geeft aan dat het produkt aan alle veiligheid- en gezondheidsvoorwaarden voldoet. (EU/UK)



Transformator voor speelgoed

max. 16 V ~	analog
max. 22 V ☰	digital

Effectieve spanning

7. Afdanken



Aanwijzing voor de bescherming van het milieu: Producten die voorzien zijn van een merkteken met een doorgekruiste afvalcontainer, mogen aan het eind van hun levensduur niet met het normale huisafval afgevoerd worden. Deze moeten op een  inzamelpunt voor het recyclen van elektrische- en elektronische apparaten ingeleverd worden. Het symbool op het product, de verpakking of de gebruiksaanwijzing wijst daarop. De grondstoffen zijn vanwege hun kwaliteiten opnieuw te gebruiken. Met het hergebruik, recyclen van grondstoffen of andere vormen voor het benutten van oude apparaten levert u een belangrijke bijdrage aan de bescherming van ons milieu. Vraag bij uw gemeente naar de daarvoor bestemde inzamelplaats.
www.maerklin.com/en/imprint.html

8. Garantie

Vrijwaring en garantie overeenkomstig het bijgevoegde garantiebewijs.

Neem voor reparaties contact op met uw Märklin dealer of stuur het op aan het Märklin service centrum.

- Gebr. Märklin & Cie. GmbH
Reparaturservice
Stuttgarter Str. 55 -57
73033 Göppingen
Germany
☎ +49 7161 608 222
E-Mail: Service@maerklin.de

1. Uso correcto

Este modelo solamente debe funcionar en un sistema de corriente propio (Märklin AC – Märklin Delta – Märklin Digital – DCC o Märklin Systems)

2. Aviso de seguridad

Antes de utilizar por primera vez un producto de Märklin, siempre lea las siguientes advertencias de seguridad.

- Emplear únicamente fuentes de alimentación conmutadas y transformadores que sean de la tensión de red local.
- La locomotora no deberá recibir corriente eléctrica mas que de un solo punto de abasto (p. ej. la DC 18V / max. 36VA).
- Observe bajo todos los conceptos, las medidas de seguridad indicadas en las instrucciones de su sistema de funcionamiento.
- Para el funcionamiento convencional de la locomotora deben suprimirse las interferencias en la vía de conexión de la alimentación. Para ello debe emplearse el set supresor de interferencias 74046. El set supresor de interferencias no es adecuado para el funcionamiento en modo digital.
- **¡ATENCIÓN!** No es adecuado para niños menores de 3 años. Esquinas y puntas afiladas condicionadas a la función. Peligro de asfixia a causa de piezas pequeñas que pueden romperse y tragarse. El uso indebido de una fuente de alimentación puede provocar una electrocución.
- No exponer el modelo en miniatura a la radiación solar directa, a oscilaciones fuertes de temperatura o a una humedad del aire elevada.
- Los LEDs incorporados corresponden a la clase de láser 1 según la norma europea EN 60825-1.

2.1 Notas importantes

- Las instrucciones de empleo y el embalaje forman parte íntegra del producto y, por este motivo, deben guardarse y entregarse junto con el producto en el caso de venderlo o transmitirlo a otro.
- El mantenimiento, la conservación y las reparaciones deben ser realizadas siempre por adultos.
- Para reparaciones o recambios contacte con su proveedor Märklin especializado.
- Responsabilidad y garantía conforme al documento de garantía que se adjunta.

3. Alcance de suministro

1 locomotora

1 juego de instrucciones de empleo

1 documento de garantía

4. Funciones

- Reconocimiento del sistema: automático.
- Tecnología mfx para la Mobile Station/Central Station. Nombre de fábrica: **Henschel EA 500**
- Código de fábrica: **24**
- Arranque y frenado variable (simultáneo) (ABV). Velocidad máxima variable.
- Fijar parámetros de la locomotora (código, arranque y frenado, velocidad máxima): por el Control Unit, Mobile Station o Central Station.
- Faros frontales dependientes del sentido de marcha.
- En funcionamiento en modo analógico están disponibles únicamente las funciones de tracción y de alternancia de luces.

Märklin Start up puede complementarse y ampliarse con Märklin H0 o Märklin Digital. Para saber cómo, consulte a un distribuidor especializado de Märklin.

5. Anomalías funcionales

Si el tren no emprende la marcha, por favor compruebe:

- ¿Se ha configurado correctamente la dirección en IR-Control? (pág.4).
- ¿Está el tren con todas las ruedas sobre la vía?
- ¿Está dañado un cable de interconexión a la maqueta? Sustituir el cable dañado.

El decoder detecta una resistencia mecánica del modelo en miniatura. En tal caso, el decoder para el motor y lo señala encendiendo intermitentemente el alumbrado de cabeza. Una vez subsanados los problemas mecánicos, es posible poner de nuevo en servicio el modelo en miniatura después de que haya estado sin corriente.

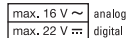
6. Símbolos y su significado



Indica el cumplimiento de todos los requisitos fundamentales en materia de seguridad y salud. (EU/UK)



Juguete con transformador



Tensión asignada

7. Eliminación



Indicaciones para la protección del medio ambiente: Los productos identificados con el contenedor de basura tachado no deben eliminarse como basura doméstica normal y corriente al final de la vida útil, sino que deben entregarse en un punto de recogida para reciclado de aparatos eléctricos y electrónicos. El símbolo en el producto, las instrucciones de empleo o el embalaje hace referencia a este hecho. Los materiales son reaprovechables en función de la identificación que lleven. Con el reaprovechamiento, la reutilización de materiales u otras formas de aprovechamiento de aparatos viejos contribuimos de manera importante a la protección del medio ambiente. Consulte a su Ayuntamiento para conocer la ubicación del punto de evacuación competente.
www.maerklin.com/en/imprint.html

8. Garantía

Responsabilidad y garantía conforme al documento de garantía que se adjunta.

- Para reparaciones o recambios contacte con su proveedor Märklin especializado o
Gebr. Märklin & Cie. GmbH
Reparaturservice
Stuttgarter Str. 55 - 57
73033 Göppingen
Germany
☎ +49 7161 608 222
E-Mail: Service@maerklin.de

1. Impiego commisurato alla destinazione

Tale modello deve essere impiegata soltanto con un sistema di funzionamento adeguato per questa (Märklin AC, Märklin Delta, Märklin Digital, DCC oppure Märklin Systems).

2. Avvertenze per la sicurezza

Leggete necessariamente le seguenti avvertenze di sicurezza, prima del primo impiego di un prodotto Märklin.

- Impiegare soltanto alimentatori "switching" e trasformatori che corrispondono alla Vostra tensione di rete locale.
- La locomotiva non deve venire alimentata nello stesso tempo con più di una sorgente di potenza (ad es. DC 18V / max. 36VA).
- Vogliate prestare assolutamente attenzione alle avvertenze di sicurezza nelle istruzioni di impiego per il Vostro sistema di funzionamento.
- Per il funzionamento tradizionale della locomotiva il binario di alimentazione deve essere protetto dai disturbi. A tale scopo si deve impiegare il corredo antidisturbi 74046. Tale corredo antidisturbi non è adatto per il funzionamento Digital.
- **AVVERTENZA!** Non adatto ai bambini sotto i 3 anni. Per motivi funzionali i bordi e le punte sono spigolosi. Pericolo di asfissia, poiché le parti piccole e spezzabili potrebbero essere ingerite. Un utilizzo improprio del componente di rete può condurre ad una scossa elettrica.
- Non esponete tale modello ad alcun irraggiamento solare diretto, a forti escursioni di temperatura oppure a elevata umidità dell'aria.
- I LED incorporati corrispondono alla categoria di laser 1 secondo la Norma EN 60825-1.

2.1 Avvertenze importanti

- Le istruzioni di impiego e l'imballaggio costituiscono un componente sostanziale del prodotto e devono pertanto venire conservati nonché consegnati insieme in caso di ulteriore cessione del prodotto.
- Manutenzione, tenuta in efficienza e riparazioni possono venire eseguite soltanto da parte di adulti.
- Per le riparazioni o le parti di ricambio, contrattare il rivenditore Märklin.
- Prestazioni di garanzia e garanzia in conformità all'accluso certificato di garanzia.

3. Corredo di fornitura

- 1 x locomotiva
- 1 x istruzioni di impiego
- 1 x certificato di garanzia

4. Funzioni

- Riconoscimento del tipo di funzionamento: automatico.
- Tecnologia Mfx per Mobile Station / Central Station.
Nome di fabbrica: **Henschel EA 500**
- Indirizzo di fabbrica: **24**
- Ritardo di avviamento/frenatura modificabile (simultaneamente) (ABV). Velocità massima modificabile.
- Regolazione dei parametri della locomotiva (indirizzo, ritardo di avviamento/frenatura, velocità massima): tramite Control Unit, Mobile Station oppure Central Station.
- Illuminazione di testa dipendente dalla direzione di marcia.
- Nel funzionamento analogico si hanno a disposizione solamente le funzioni di marcia e di commutazione dei fanali.

Märklin Start up può venire ampliato e trasformato con Märklin H0 oppure Märklin Digital. FateVi consigliare a questo proposito da un rivenditore specialista Märklin.

5. Difetti nel funzionamento

Se il treno non marcia, Vi preghiamo di verificare:

- L'indirizzo sul Comando IR è impostato in modo corretto? (pag.4)
- Il treno si trova con tutte le ruote sul binario?
- C'è un cavetto di collegamento all'impianto danneggiato? Sostituire il cavetto guasto.

Una resistenza meccanica del modello viene riconosciuta dal Decoder. Il Decoder disattiva allora il motore con illuminazione di testa lampeggiante. Quando i problemi meccanici sono eliminati, il modello, dopo che esso era senza corrente, può venire nuovamente ammesso in esercizio.

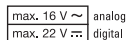
6. Simboli e significato



Indica la conformità a tutti i fondamentali requisiti di sicurezza e di sanità. (EU/UK)



Trasformatore per giocattoli



Tensione nominale

7. Smaltimento



Avvertenze per la protezione ambientale:

I prodotti che sono contraddistinti con il bidone della spazzatura cancellato alla fine della loro durata di vita non possono venire eliminati mediante i normali rifiuti domestici, bensì devono

essere conferiti ad un apposito punto di raccolta per il riciclaggio di apparecchi elettrici ed elettronici. Il simbolo su tale prodotto, le istruzioni di impiego oppure la confezione dà avviso riguardo a ciò. I materiali costituenti sono riutilizzabili in conformità al loro contrassegno. Con il riutilizzo, la valorizzazione delle sostanze oppure altre forme di valorizzazione delle vecchie apparecchiature Voi fornite un importante contributo alla protezione del nostro ambiente. Vi preghiamo di richiedere i punti di smaltimento autorizzati presso la Vostra amministrazione municipale. www.maerklin.com/en/imprint.html

8. Garanzia

Prestazioni di garanzia e garanzia in conformità all'accluso certificato di garanzia.

- Per riparazioni Vi preghiamo di rivolgerVi al Vostro rivenditore specialista Märklin oppure

Gebr. Märklin & Cie. GmbH
Reparaturservice
Stuttgarter Str. 55 - 57
73033 Göppingen
Germany

☎ + 49 7161 608 222

E-Mail: Service@maerklin.de

1. Användning av produkten

Denna modell får endast köras med ett därtill avsett driftsystem (Märklin AC, Märklin Delta, Märklin Digital, DCC eller Märklin Systems).

2. Säkerhetsanvisningar

Följande säkerhetsanvisningar måste ovillkorligen läsas igenom innan en Märklin-produkt tas i bruk.

- Använd endast nätadapterar och transformatorer anpassade för det lokala elnätet.
- Loket får inte samtidigt försörjas av mer än en kraftkälla (t.ex. DC 18V / max. 36VA).
- Beakta alltid säkerhetsanvisningarna i bruksanvisningen som hör till respektive driftsystemet.
- När motorvagnens lokdel ska köras med konventionell/analog drift måste anslutningsskenan vara avstörd. Till detta använder man anslutningsgarnityr 74046 med avstörning och överbelastningsskydd. Avstörningsskyddet får inte användas vid digital körning.
- **WARNING!** Ej lämplig för barn under 3 år. Funktionsbetingade vassa kanter och spetsar. Kvävningrisk på grund av smådelar som kann lossna. Felaktig användning av nätenheten kan leda till elöverslag och fysisk skada.
- Modellen får inte utsättas för direkt solljus, häftiga temperaturväxlingar eller hög luftfuktighet.
- Inbyggda LED (lysdioder) motsvarar laser-klass 1 enligt Ennorm 60825-1.

2.1. Viktig information

- Bruksanvisningen och förpackningen är en del av produkten och måste därför sparas och alltid medfölja produkten.

- Underhåll, service och reparationer får endast utföras av vuxna personer.
- Kontakta din Märklinfackhandlare för reparationer och reservdelar.
- Garantivillkor framgår av bifogade garantibevis.

3. Innehåll

- 1 x lokmodellen
- 1 x anslutningskabel
- 1 x garantisedel

4. Funktioner

- Driftsättet igenkänns automatiskt.
- Mfx-teknologi för Mobile Station / Central Station. Namn från tillverkaren: **Henschel EA 500**
- Adress från tillverkaren: **24**
- Acceleration/ bromsfördröjning (simultant) kan ändras (ABV). Toppfart kan ändras.
- Inställning av lokparametrar (Adress, acceleration/ bromsfördröjning, toppfart): Via Control Unit, Mobile Station eller Central Station.
- Körriktningsberoende frontbelysning.
- Vid analog körning är endast den automatiska ljusväxlingsfunktionen tillgänglig.

Märklin Start up kan byggas ut och kompletteras med Märklin H0 och Märklin Digital. Enklast är att fråga en kunnig Märklin-fackhandlare till råds.

5. Funktionsstörningar

Om tåget inte fungerar: Kontrollera följande:

- Är adressen rätt inställd på IR-körkontroll? (S.4)
- Står alla tågets hjul ordentligt på rälsen?
- Är någon av anläggningens kablar skadad? Byt i så fall ut den skadade kabeln.

En överbelastning av loket upptäckts av lokdekodern. Dekodern stänger då av motorn och loket blinkar med frontstrålkastarna. När orsaken till kortslutningen avlägsnats kan loket köras vidare på samma sätt som innan strömavbrottet.

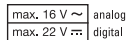
6. Symboler och vad de betyder



Visar produkternas alla egenskaper ur säkerhetssynpunkt och alla hälsorisker vid användandet. (EU/UK)



Transformator driven leksak



Nominell spänning

7. Hantering som avfall



Tänk på miljön: Produkter markerade med den överkorsade soptunnan får efter att de förbrukats inte kastas tillsammans med vanliga hushållssopor. De måste lämnas till en återvinningscentral för elavfall och elektronik. Symbolen återfinns på själva produkten, på förpackningen eller i bruksanvisningen. Materialet i de markerade produkterna är

återvinningsbart. Genom att lämna dem till återvinning lämnar vi alla ett viktigt bidrag till skyddet och bevarandet av vår egen miljö. Du kan vända Dig till de miljöansvariga på Din hemkommun för vidare upplysningar om närmsta återvinningscentral.

Mer information:

www.maerklin.com/en/imprint.html

8. Garanti

Responsabilidad y garantía conforme al documento de garantía que se adjunta.

- För reparationer vänder man sig till sin Märklin-fackhandel eller till

Gebr. Märklin & Cie. GmbH
Reparaturservice
Stuttgarter Str. 55 - 57
73033 Göppingen
TYSKLAND

☎ 0049 7161 608 222

E-mail: Service@maerklin.de

1. Hensigtsmæssig anvendelse

Modellen må kun bruges med et driftssystem (Märklin AC, Märklin Delta, Märklin Digital, DCC eller Märklin Systems), der er beregnet dertil.

2. Vink om sikkerhed

De følgende sikkerhedshenvisninger skal læses grundigt før den første brug af et Märklin-produkt.

- Anvend kun DC-DC-omformere og transformatorer, der passer til den lokale netspænding.
- Lokomotivet må ikke forsynes fra mere end én strømkilde ad gangen (f.eks. DC 18V / max. 36VA).
- Vær under alle omstændigheder opmærksom på de vink om sikkerhed, som findes i brugsanvisningen for Deres driftssystem.
- Ved konventionel drift af lokomotivet skal tilslutningssporet støjdæmpes. Dertil skal anvendes støjdæmpningssættet 74046. Støjdæmpningssættet er ikke egnet til digital drift.
- **ADVARSEL!** Ikke egnet til børn under 3 år. Skarpe kanter og spidser pga. funktionen. Kvælningsfare pga. små dele, der kan brække af og sluges. Misbrug af strømforsyningen kan forårsage elektrisk stød.
- Modellen må ikke udsættes for direkte sollys, store temperaturudsving eller høj luftfugtighed.
- De indbyggede lysdioder svarer til laserklasse 1 i henhold til normen EN 60825-1.

2.1 Vigtige bemærkninger

- Betjeningsvejledning og emballage hører til produktet og skal derfor gemmes og medfølge, hvis produktet gives videre til andre.

- Service, vedligeholdelse og reparationer må kun udføres af voksne.
- For reparation eller reservedele bedes De henvende Dem til Deres Märklinforhandler.
- Garanti ifølge vedlagte garantibevis.

3. Leverancens omfang

- 1 x Lokomotivmodel
- 1 x Betjeningsvejledning
- 1 x Garantibevis

4. Funktioner

- Registrering af driftsarten: automatisk.
- Mfx-teknologi til Mobile Station / Central Station.
Navn af fabrik: **Henschel EA 500**
- Adresse af fabrik: **24**
- Indstillelig kørsels-/bremseforsinkelse (simultan) (ABV).
Indstillelig maksimalhastighed.
- Indstilling af lokomotivparametrene (adresse, kørsels-/bremseforsinkelse, maksimalhastighed):
Via Control Unit, Mobile Station eller Central Station.
- Køreretningsafhængig frontbelysning.
- I analogdrift er det kun køre- og lysskiftefunktionerne, der er tilgængelige.

Märklin Start up kann suppleres og udbygges med Märklin H0 eller Märklin Digital. Lad dig rådgive om det af en Märklin forhandler.

5. Funktionsstyring

Hvistogetikkekører, kontrolleresdetom:

- adressen er korrekt IR-control? (S.4)
- togetstårmed alle hjulpåsporet?
- en forbindelsesledningtilanlægget er defekt? Defekt ledningudskiftes.

En mekanisk modstand på modellen genkendes af omformereren. Omformereren slår derefter motoren fra mens forlygten blinker. Når de mekaniske problemer er løst, kan modellen tages i brug igen, efter at have været strømfri.

6. Symboler og betydning



iviser overholdelsen af alle grundlæggende sikkerheds og sundhedskrav. (EU/UK)



Transformator legetøj

max. 16 V ~	analog
max. 22 V ☰	digital

Tilladt spænding

7. Bortskafning



Anvisninger til miljøbeskyttelse: Produkter, der er mærket med en overstreget affaldsspand, må ved afslutningen af deres levetid ikke bortskaffes sammen med det normale husholdningsaffald, men skal afleveres ved et indsamlingssted for genbrug af elektriske og elektroniske apparater. Symbolet på produktet, brugsanvisningen eller emballagen gør opmærksom herpå. Materialerne kan genbruges jævnt

deres mærkning. Med genbrug af materialet og andre former for genbrug af brugte apparater yder du et vigtigt bidrag til beskyttelsen af vort miljø. Spørg hos din kommune, hvor du finder det rigtige indsamlingssted.
www.maerklin.com/en/imprint.html

8. Garanti




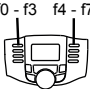
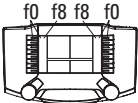




Garanti ifølge vedlagte garantibevis.

- I tilfælde af reparationer ret da henvendelse til din Märklin-forhandler eller til

Gebr. Märklin & Cie. GmbH
Reparaturservice
Stuttgarter Str. 55 - 57
73033 Göppingen
Germany

☎ +49 7161 608 222

E-mail: Service@maerklin.de

Schaltbare Funktionen Controllable Functions Fonctions commutables Schakelbare functies Funciones posibles Funzioni commutabili Kopplingsbara funktioner Styrbare funktioner			 60651 / 60652	 60653 / 60657 Trix 66950 / 66955	 60212 / 60213 60214 / 60215	 60216 / 60226
Spitzensignal Headlights/marker lights Fanal éclairage Frontsein Señal de cabeza Segnale di testa Frontstrålkastare Frontsignal				Funktion f0 Function f0 Fonction f0 Functie f0 Función f0 Funzione f0 Funktion f0 Funktion f0	Funktion f0 Function f0 Fonction f0 Functie f0 Función f0 Funzione f0 Funktion f0 Funktion f0	Funktion f0 Function f0 Fonction f0 Functie f0 Función f0 Funzione f0 Funktion f0 Funktion f0
ABV, aus ABV, off ABV, désactivé ABV, uit ABV, apagado ABV, spento ABV, från ABV, fra	Funktion 4 Function 4 Fonction 4 Functie 4 Función 4 Funzione 4 Funktion 4 Funktion 4	Funktion 4 Function 4 Fonction 4 Functie 4 Función 4 Funzione 4 Funktion 4 Funktion 4	Funktion 4 Function 4 Fonction 4 Functie 4 Función 4 Funzione 4 Funktion 4 Funktion 4	Funktion f4 Function f4 Fonction f4 Functie f4 Función f4 Funzione f4 Funktion f4 Funktion f4	Funktion f4 Function f4 Fonction f4 Functie f4 Función f4 Funzione f4 Funktion f4 Funktion f4	Funktion f4 Function f4 Fonction f4 Functie f4 Función f4 Funzione f4 Funktion f4 Funktion f4

10. Parameter • Parameter • Paramètre • Parameter • Parámetro • Parametro • Parameter • Parameter

Fachhändler, Service-Fachbetriebe bzw. erfahrene Anwender können anhand der Tabelle einzelne Eigenschaften der Lokomotive anpassen. **Eine Erklärung wie Sie die Adresse mit dem IR-Steuergerät ändern können, finden sie in der Bedienungsanleitung des Steuergerätes.**

Authorized dealers, service stations, and/or experienced users can adjust individual characteristics of the locomotive with the help of the table. **An explanation of how you can change the address with the infra red controller can be found in the instructions that come with this controller.**

Ce tableau permettra aux détaillants et entreprises spécialisés ainsi qu'aux utilisateurs expérimentés d'adapter les différentes caractéristiques de la locomotive. **Pour savoir comment modifier l'adresse avec l'appareil de commande infrarouge, consulter la notice d'utilisation.**

Uw Märklin dealer, het Märklin-Service-Centrum of een ervaren gebruiker kunnen aan de hand van de tabel de verschillende eigenschappen van de locomotief aanpassen. **De aanwijzingen om het adres te wijzigen met uw IR-besturingsapparaat vindt u in de gebruiksaanwijzing van het besturingsapparaat.**

Los distribuidores profesionales, las empresas de servicio especializadas o bien los usuarios expertos pueden adaptar características concretas de la locomotora por medio de la tabla. **En las instrucciones de empleo de la unidad de control encontrará una explicación de cómo puede modificar la dirección con la unidad de control IR.**

I rivenditori specialisti, i laboratori di assistenza specializzati o rispettivamente gli utilizzatori esperti possono adattare le singole caratteristiche della locomotiva in base alla tabella. **Una spiegazione di come Voi possiate modificare l'indirizzo con l'apparato di comando IR, potete trovarla nelle istruzioni di azionamento di tale apparato di comando.**

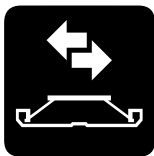
Med hjælp av tabellen kan fackhandeln, serviceverkstäder och erfarna Märklinallare anpassa och förändra lokens enskilda egenskaper. **En beskrivning av hur man kan ändra adresserna med hjälp av IR-körkontrollen finns i körkontrollens instruktionsblad.**

Forhandlere, servicevirksomheder samt erfarne brugere kan tilpasse de enkelte egenskaber på lokomotivet ved hjælp af tabellen. **I brugsanvisningen til styreenheden findes der en forklaring på, hvordan adressen kan ændres med IR-styreenheden.**

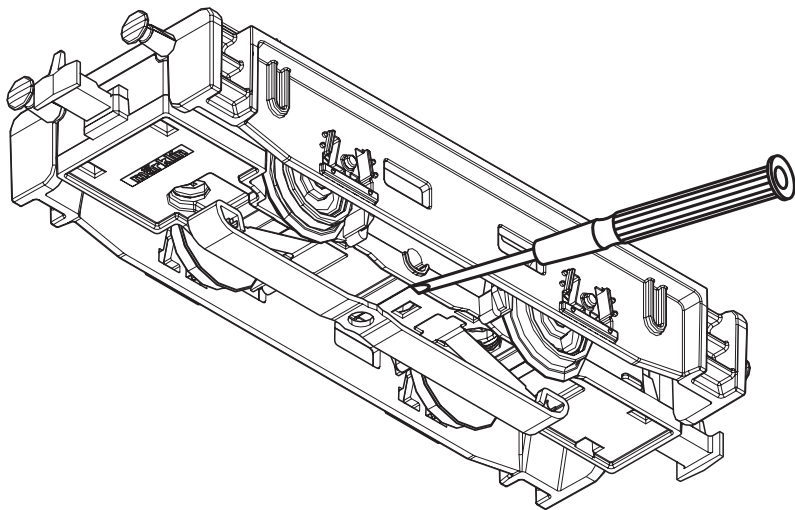
CV (Parameter) • CV (Parameter) • CV (Paramètre) • CV (Parameter) • CV (Parámetro) • CV (Parametro) • CV (Parameter) • CV (Parameter)	CV-Nr.	Wert • Value • Valeur • Waarde • Valor • Valore • Värde • Værdi
Adresse • Address • Adresse • Adres • Código • Indirizzo • Adress • Adresse	01	01 - (80)* 255
Anfahrverzögerung • Acceleration delay • Temporisation accélération • Optrekvertraging • Regulación arranque • Ritardo di avviamento • Igångsättningsreglering • Kørselsforsinkelse	03	01 - (63)* 255
Bremsverzögerung • Braking delay • Temporisation de freinage • Afremvertraging • Frenado lento • Ritardo di frenatura • Bromsfördröjning • Bremseforsinkelse	04	01 - (63)* 255
Höchstgeschwindigkeit • Maximum speed • Vitesse maximale • Maximumsneilheid • Velocidad máxima • Velocità massima • Toppfart • Maksimalhastighed	05	01 - (63)* 255
Rückstellen auf Serienwerte • Reset to series value • Remettre aux valeurs de série • Terugzetten naar serie-instellingen • Restablecer los valores de serie • Ripristinare sui valori di serie • Återställa till standardvärden • Tibagestil til serieværdien	08	08

* () = Control Unit 6021 / Mobile Station 60651/60652

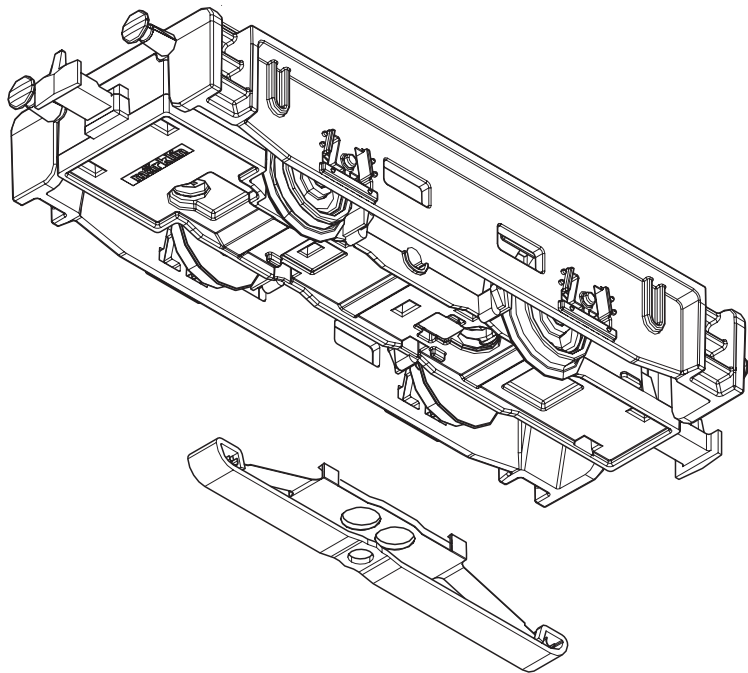
11.

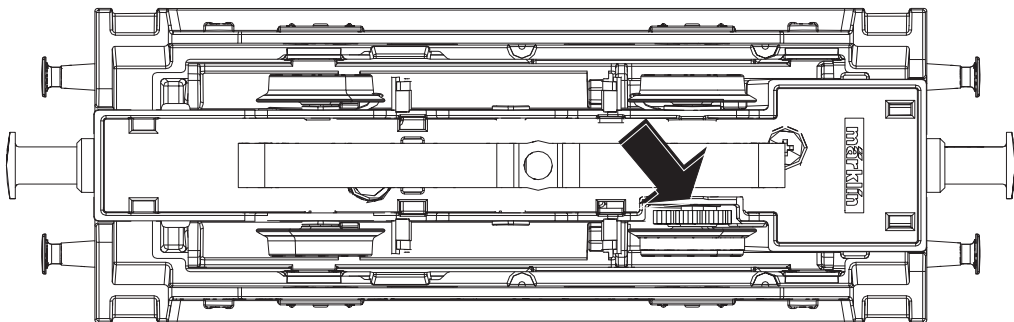


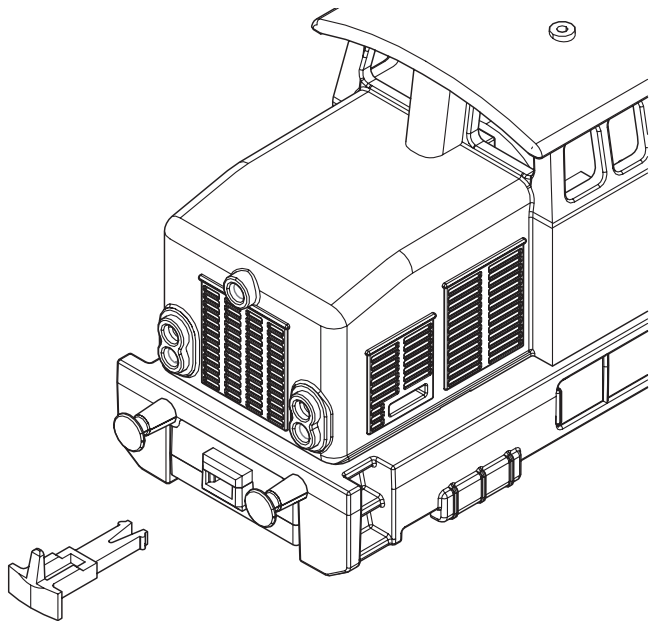
1

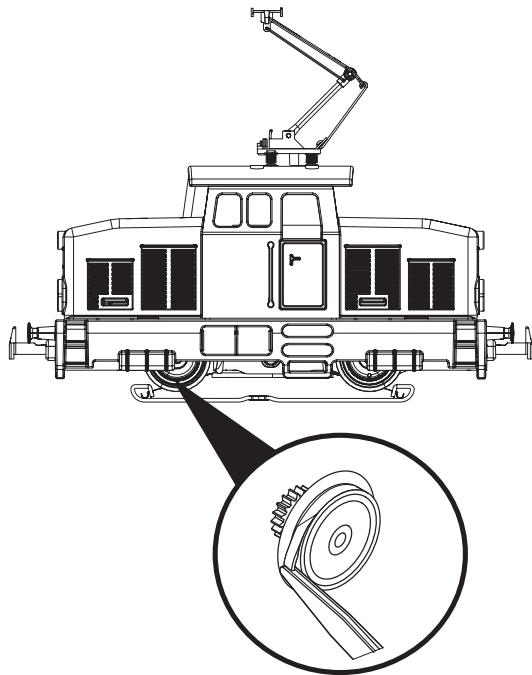


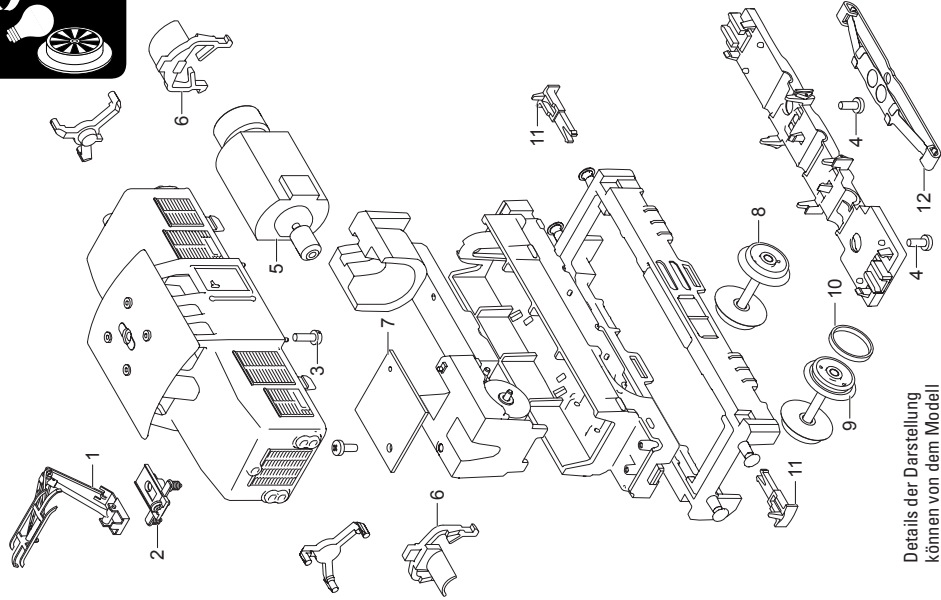
2











Details der Darstellung
können von dem Modell
abweichen.

1	Stromabnehmer	E337 339
2	Trägerisolation	E204 034
3	Schraube	E785 090
4	Schraube	E786 750
5	Motor	E106 144
6	Halteklammer	E236 695
7	Decoder	337 347
8	Radsatz	E194 825
9	Radsatz	E220 381
10	Haftreifen	7 154
11	Kupplungshaken	E399 740
12	Schleifer	E226 495

Hinweis: Einige Teile werden nur ohne oder mit anderer Farbgebung angeboten. Teile, die hier nicht aufgeführt sind, können nur im Rahmen einer Reparatur im Märklin-Reparatur-Service repariert werden.

Allgemeiner Hinweis zur Vermeidung elektromagnetischer Störungen:

Um den bestimmungsgemäßen Betrieb zu gewährleisten, ist ein permanenter, einwandfreier Rad-Schiene-Kontakt der Fahrzeuge erforderlich. Führen Sie keine Veränderungen an stromführenden Teilen durch.

Note: Several parts are offered unpainted or in another color. Parts that are not listed here can only be repaired by the Märklin repair service department.

General Note to Avoid Electromagnetic Interference:

A permanent, flawless wheel-rail contact is required in order to guarantee operation for which a model is designed. Do not make any changes to current-conducting parts.

Remarque : Certains éléments sont proposés uniquement sans livraison ou dans une livraison différente. Les pièces ne figurant pas dans cette liste peuvent être réparées uniquement par le service de réparation Märklin.

Indication d'ordre général pour éviter les interférences électromagnétiques:

La garantie de l'exploitation normale nécessite un contact roue-rail permanent et irréprochable. Ne procédez à aucune modification sur des éléments conducteurs de courant.

Opmerking: enkele delen worden alleen kleurloos of in een andere kleur aangeboden. Delen die niet in de in de lijst voorkomen, kunnen alleen via een reparatie in het Märklin-service-centrum hersteld/vervangen worden.

Algemene aanwijzing voor het vermijden van elektromagnetische storingen:

Om een betrouwbaar bedrijf te garanderen is een permanent, vlekkeloos wielas - rail contact van het voertuig noodzakelijk. Voer geen wijzigingen uit aan de stroomvoerende delen.

Nota: algunas piezas están disponibles sólo sin o con otro color. Las piezas que no figuran aquí pueden repararse únicamente en el marco de una reparación en el servicio de reparación de Märklin.

Consejo general para evitar las interferencias electromagnéticas:

Para garantizar un funcionamiento según las previsiones se requiere un contacto rueda-carril de los vehículos permanente sin anomalías. No realice ninguna modificación en piezas conductoras de la corriente.

Avvertenza: Alcuni elementi vengono proposti solo senza o con differente colorazione. I pezzi che non sono qui specificati possono venire riparati soltanto nel quadro di una riparazione presso il Servizio Riparazioni Märklin.

Avvertenza generale per la prevenzione di disturbi elettromagnetici:

Per garantire l'esercizio conforme alla destinazione è necessario un contatto ruota-rotaiia dei rotabili permanente, esente da interruzioni. Non eseguite alcuna modificazione ai componenti conduttori di corrente.

Observera: Vissa delar finns endast att tillgå från Märklin olackerade eller i en annan färgsättning. Delar som ej finns upptagna här kan endast erhållas i samband med att reparationen genomförs på Märklins egen verkstad: Märklin Reparatur-Service.

Gebr. Märklin & Cie. GmbH
Stuttgarter Straße 55 - 57
73033 Göppingen
Germany
www.maerklin.com



www.maerklin.com/en/imprint.html

Allmän information för undvikande av elmagnetiska störningar:

För att kunna garantera en problemfri trafik fordras först och främst fullgod kontakt mellan rälsen och fordonens/vagnarnas hjul. Förändra inte lokens och vagnarnas strömledande delar och detaljer.

Bemærk: Nogle dele udbydes kun med eller uden anden farvesammensætning. Dele, der ikke er anført her, kan kun repareres i forbindelse med en reparation i Märklins reparationservice.

Generel vejledning til forhindring af elektromagnetiske forstyrrelser:

For at sikre normal drift, er permanent, problemfri hjul-skinne-kontakt på køretøjerne påkrævet. Undgå at foretage ændringer på strømførende dele.

342851/0320/Sc1Ef
Änderungen vorbehalten
© Gebr. Märklin & Cie. GmbH